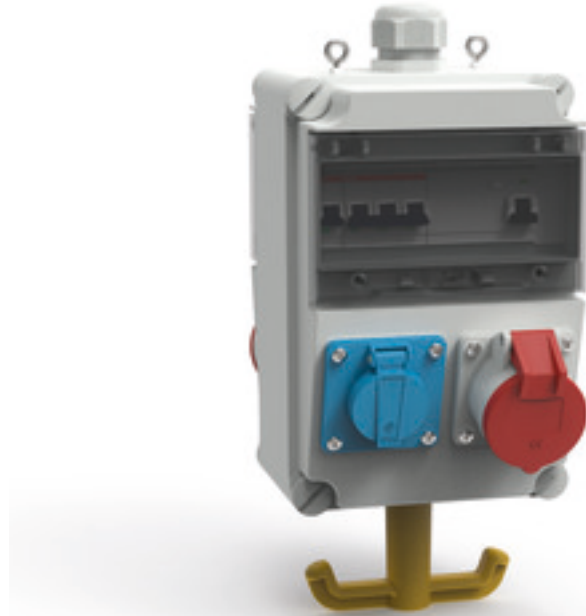


Hängeverteiler - Hängeverteiler

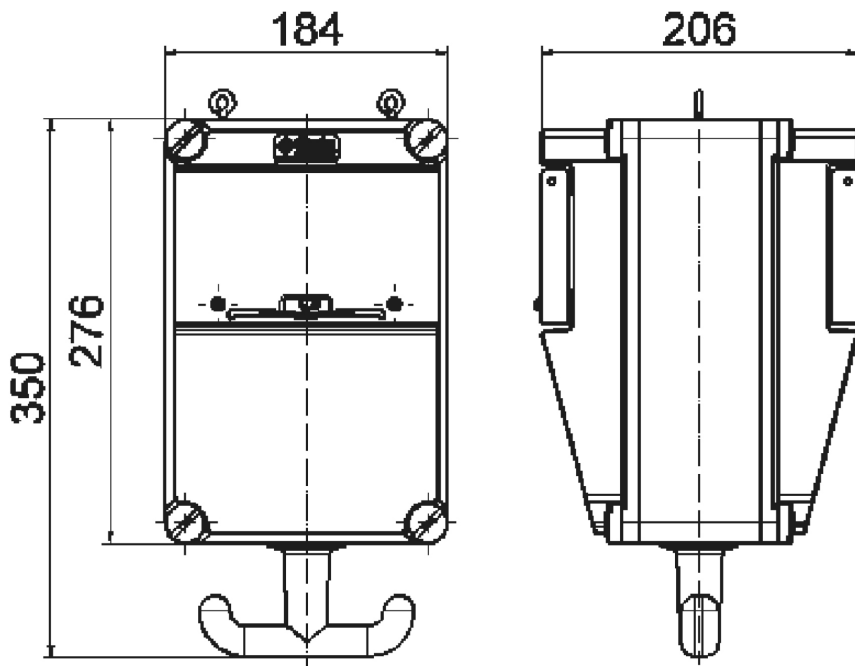


Artikelbeschreibung	
BALS-Art.-Nr	574339
EAN	4024941962353
Produktgruppe	Hängeverteiler
Gehäuse	2 schlagfeste Kunststoff-Oberteile (PBT) kombiniert mit einem Zwischenflansch (PBT)(beidseitig bestückbar), mit zwei Aufhängeösen und einem Griffhaken
Bestückung	2 x Schutzkontaktsteckdose 16A 230V IP 44 1 x CEE-Steckdose 16A 400V 5p 6h IP 44 1 x CEE-Steckdose 32A 400V 5p 6h IP 44

Artikelbeschreibung	
Absicherung/Schutzmaßnahme	2 x C-Automat 16A 1p 1 x C-Automat 16A 3p 1 x C-Automat 32A 3p 1 x FI-Schalter 40/0,03A 4p Bauseitige Vorsicherung max. 40A
Leitungseinführung/Anschlussmöglichkeit	1 x M40 Kabelverschraubung (Dichtbereich: 19-28mm)
Zusätzliche Informationen	Anschlußfertig verdrahtet auf Zählerklemmstein 5 x 25 mm ² / Typ: C Aufbau gemäß Z-Nr. Z121104 CEE-Geräte mit schraubloser, wartungsfreier Quick-Connect-Anschlussstechnik.
Schutzart	IP44
Gerätefarbe	Gehäuseunterteil grau RAL 7035, Gehäuseoberteil grau RAL 7035
Geräte-Höhe	276mm
Geräte-Breite	184mm
Geräte-Tiefe	206mm

Logistikdaten	
Einzelgewicht	4,668 kg / Stück
Verpackungsart	Karton
Inhaltsmenge	1 ST
EAN	4024941962353
Länge	345 mm

Logistikdaten	
Breite	345 mm
Höhe	217 mm
Gewicht	5,003 kg
Volumen	24.276 ccm



30MB186

