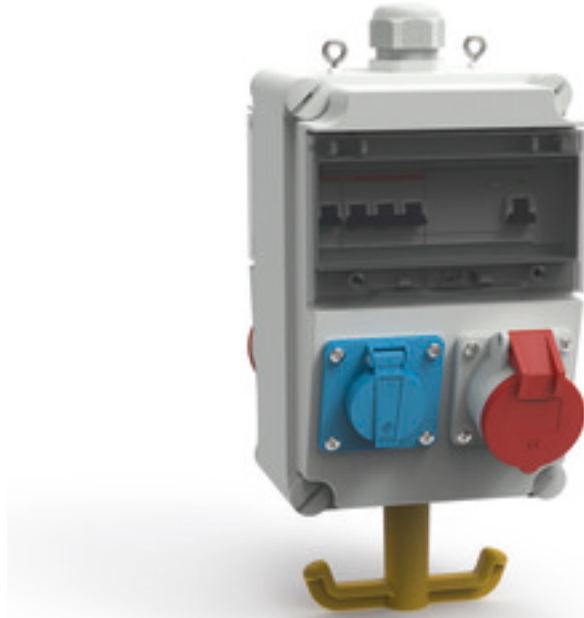
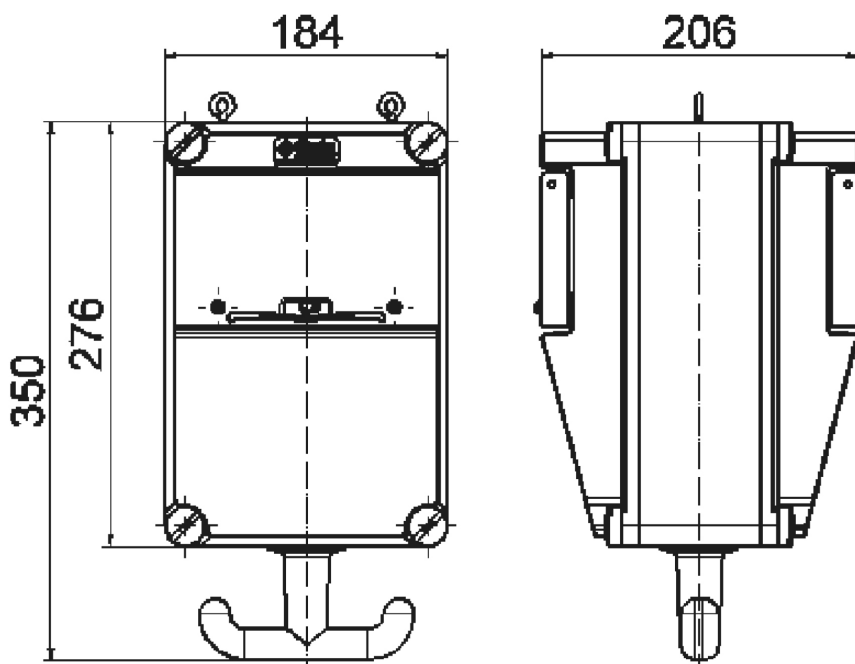


distributeur suspendu - distributeur suspendu



Description de l'article	
Référence	574339
EAN	4024941962353
Groupe de produits	distributeur suspendu
Indice de protection	IP44
Couleur de l'appareil	partie inf. gris RAL 7035, partie sup. gris RAL 7035
Hauteur de l'appareil en mm	276mm
Largeur de l'appareil en mm	184mm
Profondeur de l'appareil en mm	206mm

Données logistiques	
Poids unitaire	4.668 Kg / null
Type d'emballage	null
Contenu	1 ST
EAN	4024941962353
Longueur	345 mm
Largeur	345 mm
Hauteur	217 mm
Poids	5,003 kg
Volume	24 276 ccm



30MB186

