

Hängeverteiler - Hängeverteiler

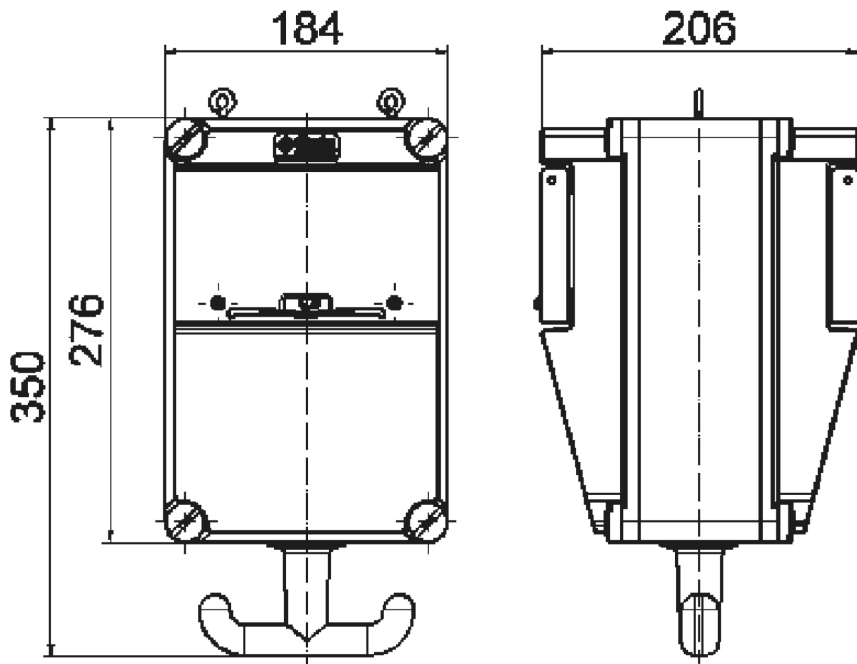


Artikelbeschreibung	
BALS-Art.-Nr	574420
EAN	4024941948340
Produktgruppe	Hängeverteiler
Gehäuse	2 schlagfeste Kunststoff-Oberteile (PBT) kombiniert mit einem Zwischenflansch (PBT)(beidseitig bestückbar), mit zwei Aufhängeösen und einem Griffhaken
Bestückung	2 x Schutzkontaktsteckdose 16A 230V IP 54 2 x CEE-Steckdose 16A 400V 5p 6h IP 44 1 x Druckluftanschluss bestehend aus, Zugang: 1/2" Rohr mit Außengewinde Abgang: 1/2" Schnellkupplung

Artikelbeschreibung	
Absicherung/Schutzmaßnahme	2 x C-Automat 16A 1p 2 x C-Automat 16A 3p
Leitungseinführung/Anschlussmöglichkeit	1 x M32 Kabelverschraubung (Dichtbereich: 15-21mm)
Zusätzliche Informationen	Anschlussfertig verdrahtet auf Zählerklemmstein 5 x 25 qmm / Typ: C Aufbau gemäß Z-Nr. Z131165 CEE-Geräte mit schraubloser, wartungsfreier Quick-Connect-Anschlussstechnik.
Schutzart	IP44
Gerätefarbe	Gehäuseunterteil grau RAL 7035, Gehäuseoberteil grau RAL 7035
Geräte-Höhe	276mm
Geräte-Breite	184mm
Geräte-Tiefe	206mm

Logistikdaten	
Einzelgewicht	4,438 kg / Stück
Verpackungsart	Karton
Inhaltsmenge	1 ST
EAN	4024941948340
Länge	345 mm
Breite	345 mm
Höhe	217 mm

Logistikdaten	
Gewicht	4,773 kg
Volumen	24.276 ccm



30MB186

