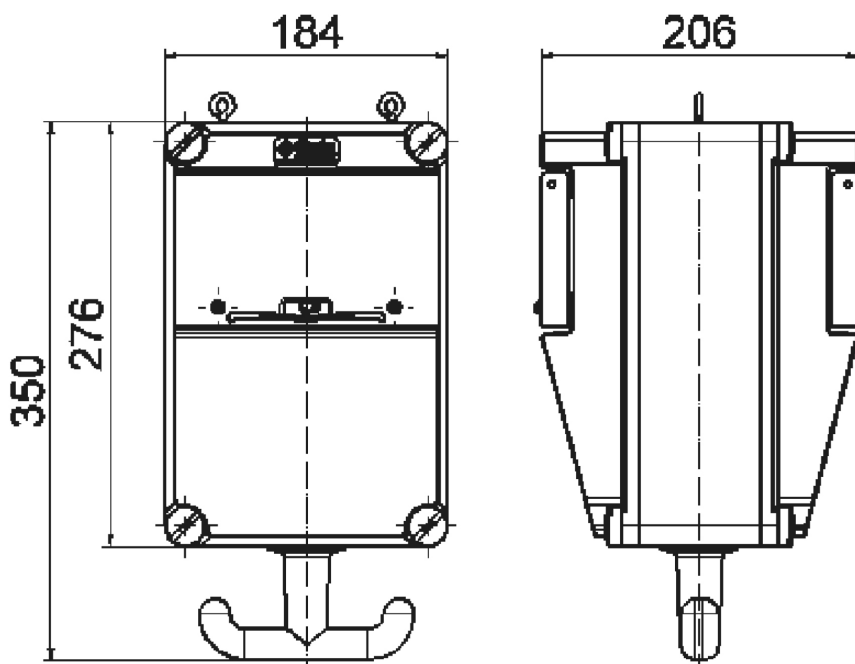


## Distribuidor colgante - Distribuidor colgante



Descripción del artículo	
Código BALS	574420
EAN	4024941948340
Grupo de productos	Distribuidor colgante
Índice de protección	IP44
Color del equipo	Parte inf carcasa gris RAL7035, Parte sup carcasa gris RAL7035
Altura del equipo en mm	276mm
Anchura del equipo en mm	184mm
Profundidad del equipo en mm	206mm

Datos de logística	
Peso individual	4.438 Kg / null
Tipo de embalaje	null
Cantidad de unidades	1 ST
EAN	4024941948340
Longitud	345 mm
Ancho	345 mm
Altura	217 mm
Peso	4,773 kg
Volumen	24.276 ccm



30MB186

