

موزع حائطي محمول مطاط صلب موزع ، محمول

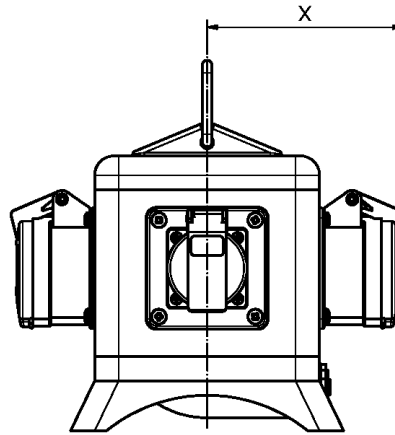
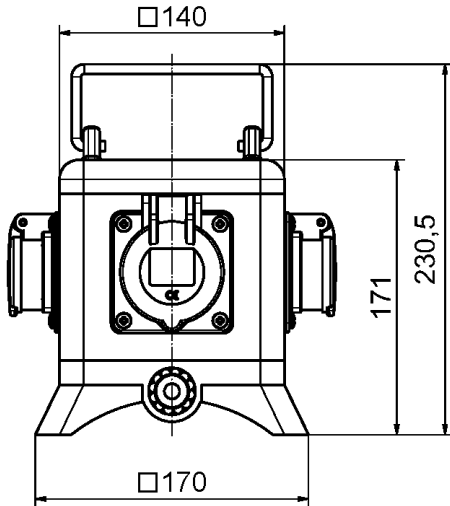


وصف الصنف	
57623	رقم الصنف لدى
4024941576239	الرقم الدولي للصنف
موزع ، محمول	فئة المنتج
614392	اللوائح المواصفة
44	نوع الحماية
,	لون الأجهزة
171	ارتفاع الأجهزة بالمليمتير
140	عرض الأجهزة بالمليمتير
140	عمق الأجهزة بالمليمتير
1	معامل التباين المقتن

وصف الصنف	
16	التيار الاسمي بالأمبير

البيانات اللوجيستية	
3.164	الوزن المستقل
	نوع العبوة
١	كمية المحتوى
4024941576239	الرقم الدولي للصنف
٣٣٥	الطول
٢٨٣	العرض
٢٦٨	الارتفاع
٣,٥١٤	الوزن
٢١,٩٣٧,٥	الحجم

زيادات بسبب الخامات المعدنية	
	نوع الزيادة
.....	حسب الخامة
١ ,٠٢٨٨	وزن الخامة المتضمن



Maße in X

		IP44	IP67	IP54
gerade	16A 3pol.	121	127	
gerade	16A 4pol.	123	128	
gerade	16A 5pol.	127	128	
gerade	32A 3u.4pol.	130	135	
gerade	32A 5pol.	130	130	
geneigt	16A 3pol.	120	127	
geneigt	16A 4pol.	121	127	
geneigt	16A 5pol.	124	130	
geneigt	32A 3u.4pol.	130	135	
geneigt	32A 5pol.	139	139	
gerade	Schuko	98,5	114	106
Absicherungsklappe		90		



