

## Distribuidor portátil goma - UNI - BLOCK, portátil

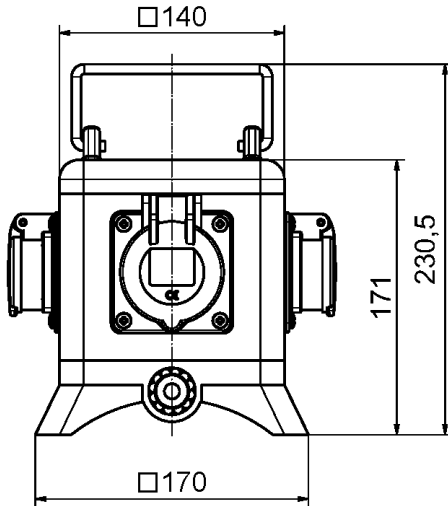


Descripción del artículo	
Código BALS	57623
EAN	4024941576239
Grupo de productos	UNI - BLOCK, portátil
Normativas / normas	EN 61439-2
Índice de protección	IP44
Color del equipo	null, null
Altura del equipo en mm	171mm
Anchura del equipo en mm	140mm
Profundidad del equipo en mm	140mm

Descripción del artículo	
Factor RDF	1
Corriente nominal InA	16

Datos de logística	
Peso individual	3.164 Kg / null
Tipo de embalaje	null
Cantidad de unidades	1 ST
EAN	4024941576239
Longitud	335 mm
Ancho	283 mm
Altura	268 mm
Peso	3,514 kg
Volumen	21.937,5 ccm

Costes adicionales del metal	
Tipo de coste adicional	Kupfer
Base material	product.section.attribute.surcharge.basic.string
Peso del material incluido	product.section.attribute.surcharge.included.string



Maße in X

		IP44	IP67	IP54
gerade	16A 3pol.	121	127	
gerade	16A 4pol.	123	128	
gerade	16A 5pol.	127	128	
gerade	32A 3u.4pol.	130	135	
gerade	32A 5pol.	130	130	
geneigt	16A 3pol.	120	127	
geneigt	16A 4pol.	121	127	
geneigt	16A 5pol.	124	130	
geneigt	32A 3u.4pol.	130	135	
geneigt	32A 5pol.	139	139	
gerade	Schuko	98,5	114	106
Absicherungsklappe		90		



