

## Hängeverteiler - UNI - BLOCK abhängig

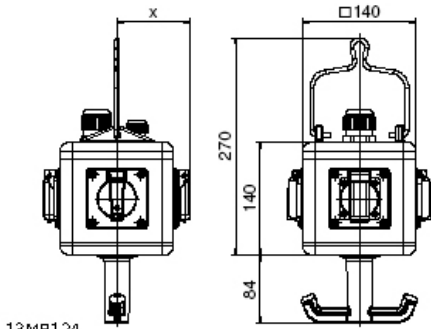


Artikelbeschreibung	
BALS-Art.-Nr	57711
EAN	4024941577113
Produktgruppe	UNI - BLOCK, abhängig
Gehäuse	schlagfestes Vollgummi-Gehäuse mit Aufhängewinkel
Bestückung	2 x Schutzkontaktsteckdose 16A 230V IP 44 1 x CEE-Steckdose 16A 400V 5p 6h IP 44 1 x CEE-Steckdose 32A 400V 5p 6h IP 44 1 x Druckluftanschluss bestehend aus, Zugang: 1/2" Rohr mit Außengewinde Abgang: 1/2" Schnellkupplung
Absicherung/Schutzmaßnahme	ohne

Artikelbeschreibung	
Leitungseinführung/Anschlussmöglichkeit	1 x M32 Kabelverschraubung (Dichtbereich: 15-21mm) 1 x M25 Kabelverschraubung (Dichtbereich: 11-17mm)
Zusätzliche Informationen	Anschlussfertig verdrahtet auf zwei Stromkreise (Schutzk.+ CEE 16A/ CEE 32A). Aufbau gemäß Z-Nr. Z131090 CEE-Geräte mit schraubloser, wartungsfreier Quick-Connect-Anschluss-technik.
Schutzart	IP54
Gerätefarbe	Gehäuseunterteil schwarz ähnlich RAL 9017, Gehäuseoberteil gelb ähnlich RAL 1023
Geräte-Höhe	140mm
Geräte-Breite	140mm
Geräte-Tiefe	140mm
RDF-Faktor	1

Logistikdaten	
Einzelgewicht	2,682 kg / Stück
Verpackungsart	Karton
Inhaltsmenge	1 ST
EAN	4024941577113
Länge	335 mm
Breite	283 mm
Höhe	268 mm

Logistikdaten	
Gewicht	3,032 kg
Volumen	21.937,5 ccm



13MB124

Depth X			
Component	Angle	IP44/IP54	IP67
16A 3pol.	straight	118	122
16A 4pol.	straight	119	124
16A 5pol.	straight	122	124
32A 3/4pol.	straight	128	132
32A 5pol.	straight	132	132
16A 5pol.	angled	126	125
Domestic socket	straight	90	115
Operating window		90	

