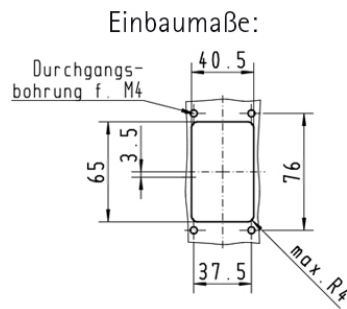
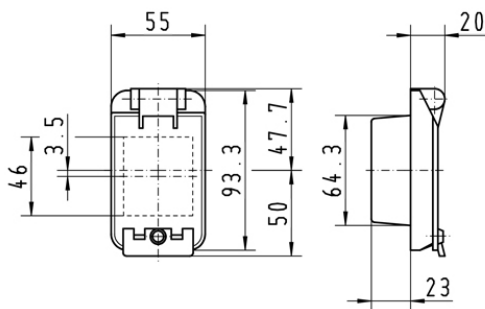




وصف الصنف	
580138	رقم الصنف لدى
4024941944830	الرقم الدولي للصنف
غطاء قلاب	فئة المنتج
44	نوع الحماية
أسود	لون التمييز
93.5	ارتفاع الأجهزة بالمليمتير
55	عرض الأجهزة بالمليمتير
43	عمق الأجهزة بالمليمتير
2 وسيلة حماية من اللمس	أغطية قلابة وحدة

البيانات اللوجيستية	
0.066	الوزن المستقل
	نوع العبوة
١	كمية المحتوى
4024941944830	الرقم الدولي للصف
٤٣	الطول
٥٥	العرض
٩٣,٥	الارتفاع
٠,٠٦٧	الوزن
٢٢١,١٢٨	الحجم
	نوع العبوة
٩	كمية المحتوى
4024941849593	الرقم الدولي للصف
٢٠٥	الطول
١٠٢	العرض
١٣٤	الارتفاع
٠,٦٥٤	الوزن
٢,١١٨,٤٨	الحجم



30 MB 76