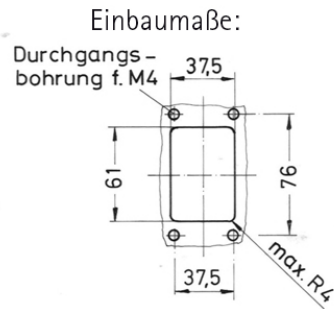
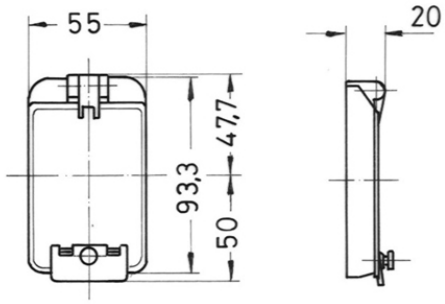




وصف الصنف	
58511	رقم الصنف لدى
4024941585118	الرقم الدولي للصنف
غطاء قلاب	فئة المنتج
6950110001	رقم نوع الإمداد
5975123593827	رقم الإمداد
44	نوع الحماية
أسود	لون التمييز
93.5	ارتفاع الأجهزة بالمليمتير
55	عرض الأجهزة بالمليمتير
20	عمق الأجهزة بالمليمتير

وصف الصنف	
2 دون وسيلة حماية من اللمس	أغطية قلابة وحدة

البيانات اللوجيستية	
0.053	الوزن المستقل
	نوع العبوة
١	كمية المحتوى
4024941585118	الرقم الدولي للصنف
٢٠	الطول
٥٥	العرض
٩٣,٥	الارتفاع
٠,٠٥٤	الوزن
١٠٢,٨٥	الحجم
	نوع العبوة
١٨	كمية المحتوى
4024941823975	الرقم الدولي للصنف
٢٠٥	الطول
١٠٢	العرض
١٣٤	الارتفاع
١,٠١٤	الوزن
٢,١١٨,٤٨	الحجم



30 MB 82

