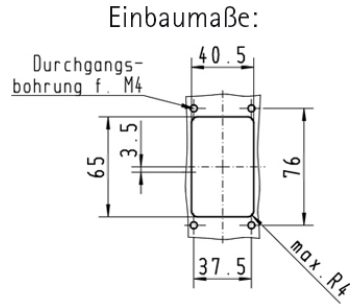
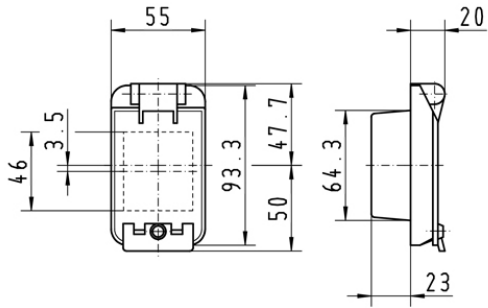


ملحقات موزع غطاء قلاب مع وسيلة حماية من اللمس



وصف الصنف	
5881	رقم الصنف لدى
4024941058810	الرقم الدولي للصنف
غطاء قلاب	فئة المنتج
44	نوع الحماية
رمادي	لون التمييز
93.5	ارتفاع الأجهزة بالمليمتر
55	عرض الأجهزة بالمليمتر
43	عمق الأجهزة بالمليمتر
بوليكربونات	خامة العلبة
2 وسيلة حماية من اللمس	أغطية قلابة وحدة

البيانات اللوجيستية	
0.07	الوزن المستقل
	نوع العبوة
١	كمية المحتوى
4024941058810	الرقم الدولي للصف
٤٣	الطول
٥٥	العرض
٩٣,٥	الارتفاع
٠,٠٧١	الوزن
٢٢١,١٢٨	الحجم
	نوع العبوة
٩	كمية المحتوى
4024941819732	الرقم الدولي للصف
٢٠٥	الطول
١٠٢	العرض
١٣٤	الارتفاع
٠,٦٩	الوزن
٢,١١٨,٤٨	الحجم



30 MB 76