

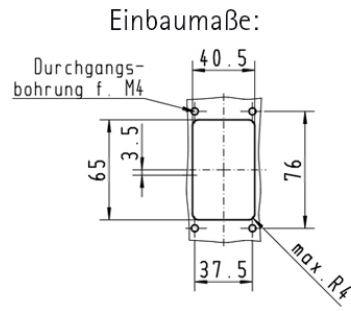
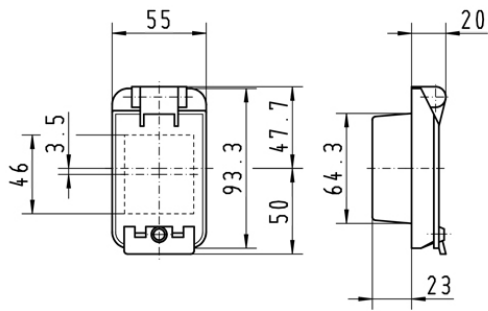
Zubehör Verteiler - Betätigungsklappe mit Berührungsschutz



Artikelbeschreibung	
BALS-Art.-Nr	5881
EAN	4024941058810
Produktgruppe	Betätigungsklappe
Schutzart	IP44
Kennfarbe	grau
Geräte-Höhe	93.5mm
Geräte-Breite	55mm
Geräte-Tiefe	43mm

Artikelbeschreibung	
Gehäusematerial	Polycarbonat
Bet.-Klappen TE	2 TE Berührungsschutz

Logistikdaten	
Einzelgewicht	0,07 kg / Stück
Verpackungsart	Tüte
Inhaltsmenge	1 ST
EAN	4024941058810
Länge	43 mm
Breite	55 mm
Höhe	93,5 mm
Gewicht	0,071 kg
Volumen	221,128 ccm
Verpackungsart	Karton
Inhaltsmenge	9 ST
EAN	4024941819732
Länge	205 mm
Breite	102 mm
Höhe	134 mm
Gewicht	0,69 kg
Volumen	2.118,48 ccm



30 MB 76