

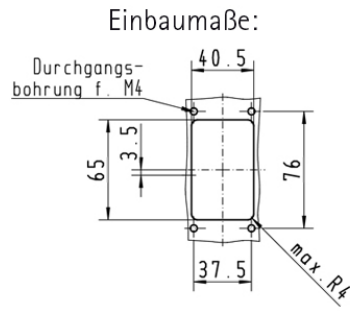
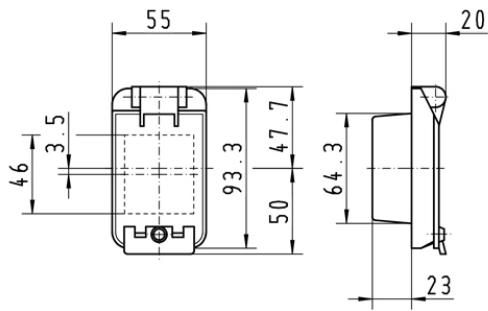
Accesorios distribuidores - Tapa de accionamiento con protección contra contacto



Descripción del artículo	
Código BALS	5881
EAN	4024941058810
Grupo de productos	Tapa de accionamiento
Índice de protección	IP44
Color distintivo	gris
Altura del equipo en mm	93.5mm
Anchura del equipo en mm	55mm
Profundidad del equipo en mm	43mm

Descripción del artículo	
Material de la carcasa	Policarbonato
Tapas de accionamiento TE	2 TE protegido contra contacto

Datos de logística	
Peso individual	0.07 Kg / null
Tipo de embalaje	null
Cantidad de unidades	1 ST
EAN	4024941058810
Longitud	43 mm
Ancho	55 mm
Altura	93,5 mm
Peso	0,071 kg
Volumen	221,128 ccm
Tipo de embalaje	null
Cantidad de unidades	9 ST
EAN	4024941819732
Longitud	205 mm
Ancho	102 mm
Altura	134 mm
Peso	0,69 kg
Volumen	2.118,48 ccm



30 MB 76