

Zubehör Verteiler - USB Ladesteckdose



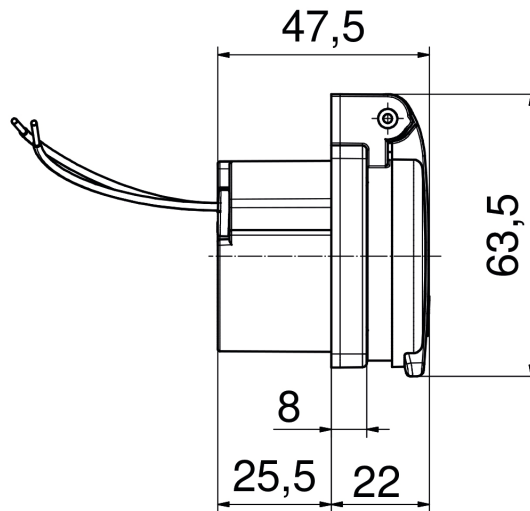
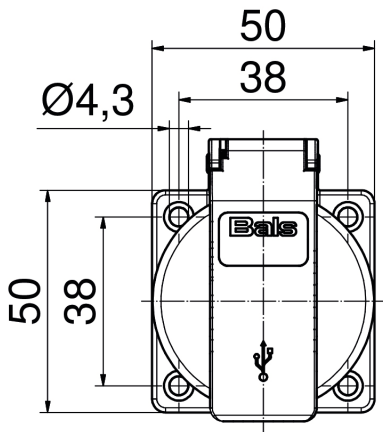
Artikelbeschreibung	
BALS-Art.-Nr	700
EAN	4024941926836
Produktgruppe	USB Ladesteckdose als Anbausteckdose
Stromstärke	2.1A
Polzahl	2p
Spannung	5V~
Frequenz	DC
Schutzart	IP54
Kennfarbe	gelb

Artikelbeschreibung	
Gerätefarbe	Klappdeckel gelb RAL 1012, Gehäuse gelb RAL 1012
Anschluss technik	Anschlussleitung 2x 0,8mm ² x 650mm
Geräte-Höhe	61.5mm
Geräte-Breite	50mm
Geräte-Tiefe	48.9mm
Flanschmaß vertikal in mm	50mm
Flanschmaß horizontal in mm	50mm
Bohrlochabstand vertikal in mm	38mm
Bohrlochabstand horizontal in	38mm
Gehäusematerial	Polyamid
Kontakte	2x USB Typ A

Zusätzliche technische Informationen	
	Der Anschluss ist rückwärtig, Integrierte Sicherung 250V / 3.15A, Eingang: 100 - 240V AC 0.23A, Klappdeckel Positionierung bei 90° zum leichten Ein- und Ausstecken, Integrierte Zugentlastung für die Anschlussleitung, Betriebstemperatur 0 - 40 °C, Wir empfehlen die Installation einer Vorsicherung 1A z.B. Typ 581450 Sicherungsreihenklemme 1p für DIN-Schiene inkl. 1A Feinsicherung 5x20mm oder Typ 581457 Sicherungshalter 1p für "fliegende" Verdrahtung inkl. 1A Feinsicherung 5x20mm

Logistikdaten	
Einzelgewicht	0,082 kg / Stück
Verpackungsart	Tüte

Logistikdaten	
Inhaltsmenge	1 ST
EAN	4024941926836
Länge	48,9 mm
Breite	50 mm
Höhe	61,5 mm
Gewicht	0,083 kg
Volumen	150,368 ccm
Verpackungsart	Karton
Inhaltsmenge	10 ST
EAN	4024941926997
Länge	207 mm
Breite	162 mm
Höhe	142 mm
Gewicht	0,92 kg
Volumen	3.750 ccm



Einbauöffnung

