

accessoires distributeurs



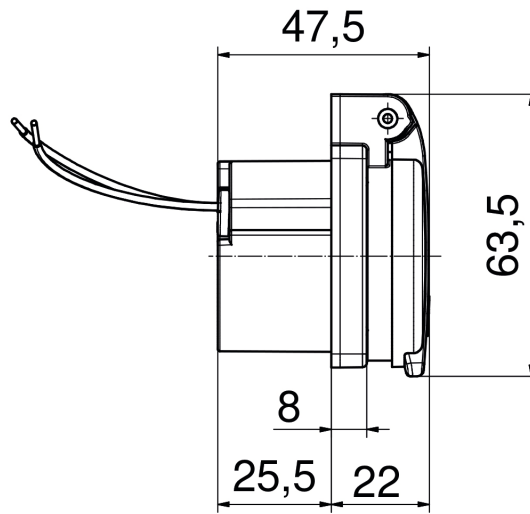
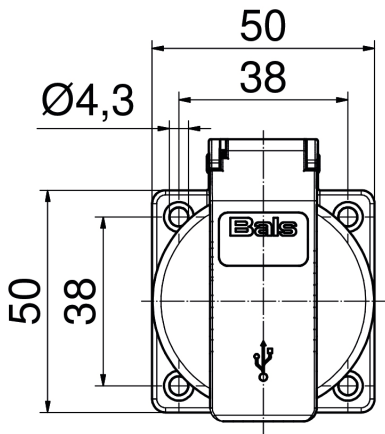
Description de l'article	
Référence	700
EAN	4024941926836
Groupe de produits	null
Intensité	null
Nombre de pôles	2p
Tension	5V
Fréquence	courant continu (CC)
Indice de protection	IP54
Code couleur	jaune

Description de l'article	
Couleur de l'appareil	couv. rabatt. jaune RAL 1012, boîtier jaune RAL 1012
Connectique	null
Hauteur de l'appareil en mm	61.5mm
Largeur de l'appareil en mm	50mm
Profondeur de l'appareil en mm	48.9mm
Dimension verticale du plastron en mm	50mm
Dimension horizontale du plastron en mm	50mm
Écartement vertical entre les trous de perçage en mm	38mm
Écartement horizontal entre les trous de perçage en mm	38mm
Matériau du boîtier	polyamide
Contacts	null

Autres caractéristiques techniques	
	La connexion se fait à l'arrière, null, null, null, null, null, null

Données logistiques	
Poids unitaire	0.082 Kg / null
Type d'emballage	null
Contenu	1 ST
EAN	4024941926836
Longueur	48,9 mm

Données logistiques	
Largeur	50 mm
Hauteur	61,5 mm
Poids	0,083 kg
Volume	150,368 ccm
Type d'emballage	null
Contenu	10 ST
EAN	4024941926997
Longueur	207 mm
Largeur	162 mm
Hauteur	142 mm
Poids	0,92 kg
Volume	3 750 ccm



Einbauöffnung

