

مقبس جانبي مؤرض، مستقيم نظام بلجيكي فرنسي، فلانشة بقطر 6572



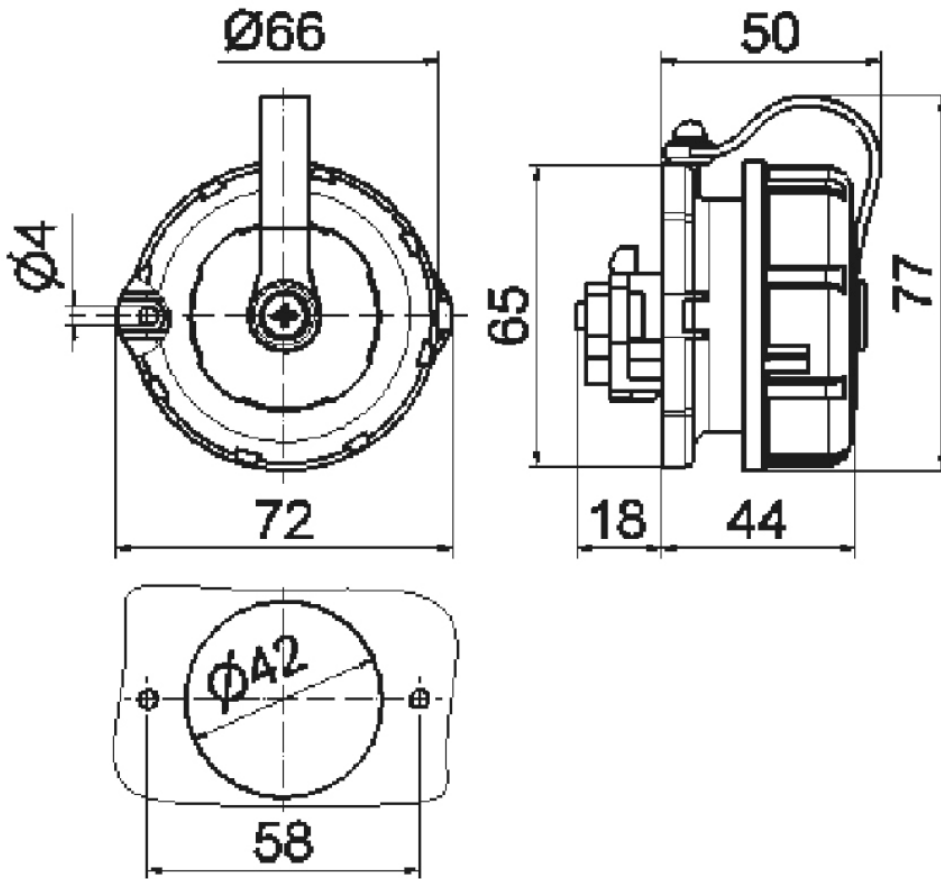
وصف الصنف	
71029	رقم الصنف لدى
4024941710299	الرقم الدولي للصنف
مقبس جانبي مؤرض نظام بلجيكي فرنسي	فئة المنتج
16 أمبير	شدة التيار
3 أقطاب	عددا لأقطاب
2	ترتيب المراحل
250 فلت	الجهد
تيار متردد	التردد
68	نوع الحماية
أزرق	لون التمييز

وصف الصنف	
لون الأجهزة	علبة زرقاء 5015 , غطاء بمفصلة أزرق 5015 , حلقة مسمارية رمادية 7035
تقنية التوصيل	طرف برغي برأس
الحد الأقصى لقطر الموصل	4,0 مم مربع
مدخل الكابل	
ارتفاع الأجهزة بالمليمتري	77
عرض الأجهزة بالمليمتري	72
عمق الأجهزة بالمليمتري	62
مقاس الفلانشة الرأسي بالمليمتري	65
مقاس الفلانشة الأفقي بالمليمتري	72
مسافة الثقب الأفقية بالمليمتري	58
خامة العلبه	بولي أميد
الملامسات	حامل الملامسات من مادة مقاومة لدرجات الحرارة المرتفعة, الملامسات نحاس أصفر مطلي بالنيكل

الخصائص التقنية الأخرى	
	الفلانشة بيضاوية، وعنصر التثبيت ثنائي النقاط 58 مم، الوصلة خلفية، مع ملامس أرضي اوسط نظام بلجيكي فرنسي
	مع رمز المطرقة
	الغطاء المسماري مثبت بالعلبة بشريط تثبيت

البيانات اللوجيستية	
الوزن المستقل	0.112
نوع العبوة	

البيانات اللوجيستية	
١	كمية المحتوى
4024941710299	الرقم الدولي للصنف
٦٢	الطول
٧٢	العرض
٧٧	الارتفاع
٠,١١٣	الوزن
٣٤٣,٧٢٨	الحجم
	نوع العبوة
١٠	كمية المحتوى
4024941775908	الرقم الدولي للصنف
٢٠٧	الطول
١٦٢	العرض
١٤٢	الارتفاع
١,٢٢	الوزن
٣,٧٥٠	الحجم



18 MB 21