

## Schutzkontakt-Anbausteckdose - belgisch/französisches System Flansch DM 65x72

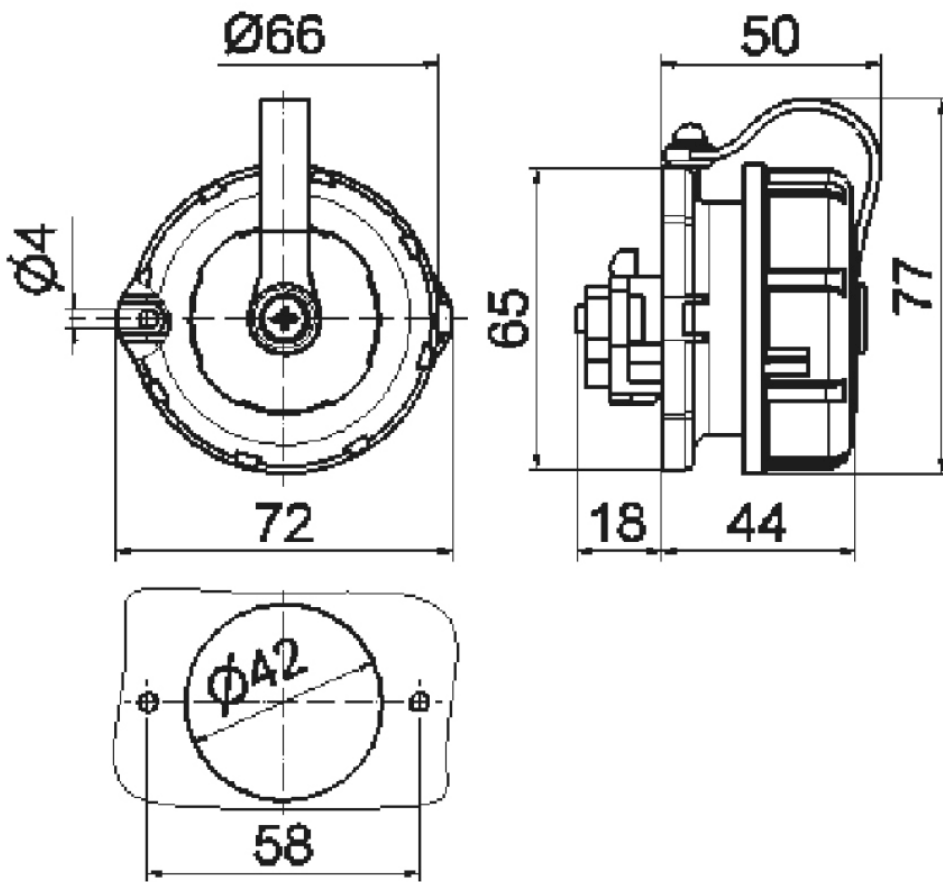


Artikelbeschreibung	
BALS-Art.-Nr	71029
EAN	4024941710299
Produktgruppe	Schutzkontakt-Anbausteckdose belgisch/französisches System
Stromstärke	16A
Polzahl	3p
Anordnung der Phasen	2P+PE
Spannung	250V~
Frequenz	AC

Artikelbeschreibung	
Schutzart	IP68
Kennfarbe	blau
Gerätefarbe	Gehäuse blau RAL 5015, Klappdeckel blau RAL 5015, Bajonettring grau RAL 7035
Anschluss technik	Kopfschraubenklemme
Maximaler Leiterquerschnitt	4,0 qmm
Kabeleinführung	sonstige
Geräte-Höhe	77mm
Geräte-Breite	72mm
Geräte-Tiefe	62mm
Flanschmaß vertikal in mm	65mm
Flanschmaß horizontal in mm	72mm
Bohrlochabstand horizontal in	58mm
Gehäusematerial	Polyamid
Kontakte	der Kontaktträger ist aus hochwärmebeständigem Material, die Kontakte sind Messing vernickelt

Zusätzliche technische Informationen	
	Der Flansch ist oval und hat eine zweipunkt Befestigung von 58 mm, Der Anschluss ist rückwärtig, Mit Mittenschutzkontakt belgisch/französisches System
	mit Hammerzeichen
	Der Bajonetdeckel ist mit einem Befestigungsband an dem Gehäuse befestigt

Logistikdaten	
Einzelgewicht	0,112 kg / Stück
Verpackungsart	Tüte
Inhaltsmenge	1 ST
EAN	4024941710299
Länge	62 mm
Breite	72 mm
Höhe	77 mm
Gewicht	0,113 kg
Volumen	343,728 ccm
Verpackungsart	Karton
Inhaltsmenge	10 ST
EAN	4024941775908
Länge	207 mm
Breite	162 mm
Höhe	142 mm
Gewicht	1,22 kg
Volumen	3.750 ccm



# 18 MB 21