

socle de prise tableau domestique, droit - système belge/français, plastron DM 65x72

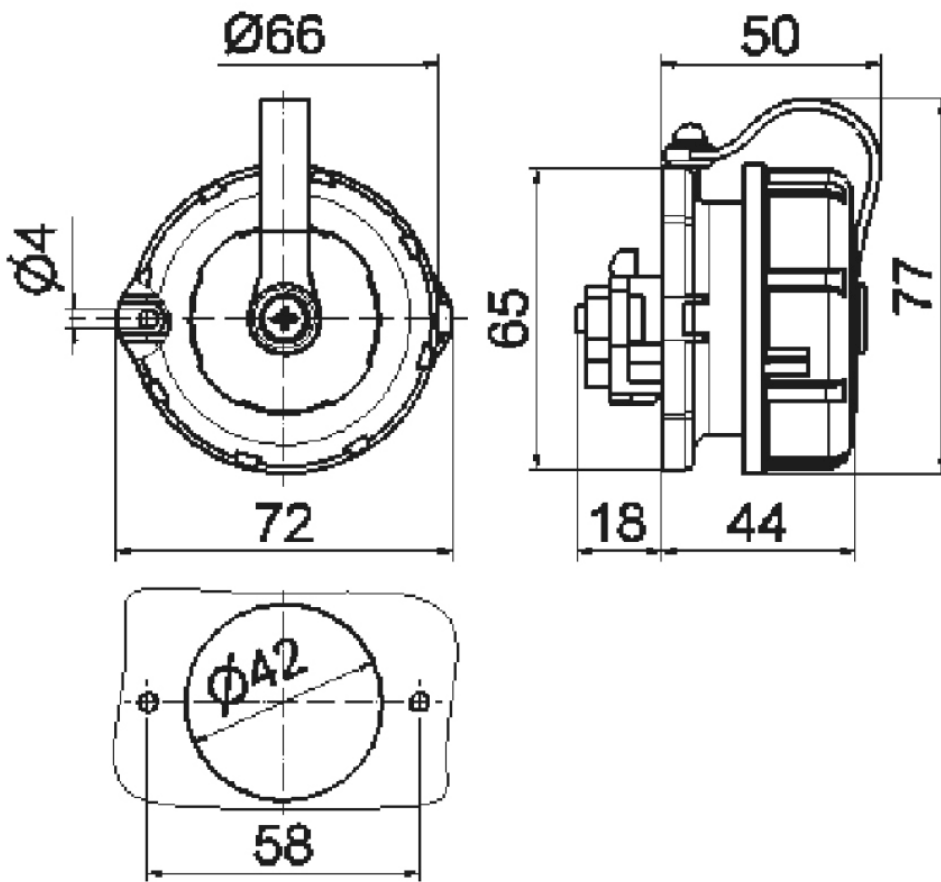


Description de l'article	
Référence	71029
EAN	4024941710299
Groupe de produits	socle de prise tableau domestique, système belge/français
Intensité	16A
Nombre de pôles	3p
Disposition des phases	2P+PE
Tension	250V
Fréquence	courant alternatif (CA)

Description de l'article	
Indice de protection	IP68
Code couleur	bleu
Couleur de l'appareil	boîtier bleu RAL 5015, couv. rabatt. bleu RAL 5015, anneau baïonnette gris RAL7035
Connectique	borne sous tête de vis
Section maximale des conducteurs	4,0 mm ²
Entrée de câble	autre
Hauteur de l'appareil en mm	77mm
Largeur de l'appareil en mm	72mm
Profondeur de l'appareil en mm	62mm
Dimension verticale du plastron en mm	65mm
Dimension horizontale du plastron en mm	72mm
Écartement horizontal entre les trous de perçage en mm	58mm
Matériau du boîtier	polyamide
Contacts	le porte-contacts est en matériau résistant à la chaleur, les contacts sont en laiton nickelé

Autres caractéristiques techniques	
	Le plastron est ovale et dispose d'une fixation à deux points de 58 mm, La connexion se fait à l'arrière, Avec broche de terre système belge/français
	avec symbole de marteau
	Le couvercle à baïonnette est fixé au boîtier avec une bande de fixation

Données logistiques	
Poids unitaire	0.112 Kg / null
Type d'emballage	null
Contenu	1 ST
EAN	4024941710299
Longueur	62 mm
Largeur	72 mm
Hauteur	77 mm
Poids	0,113 kg
Volume	343,728 ccm
Type d'emballage	null
Contenu	10 ST
EAN	4024941775908
Longueur	207 mm
Largeur	162 mm
Hauteur	142 mm
Poids	1,22 kg
Volume	3 750 ccm



18 MB 21