

مقبس جانبي مؤرض، مستقيم نظام دنماركي فلانشة 50 50



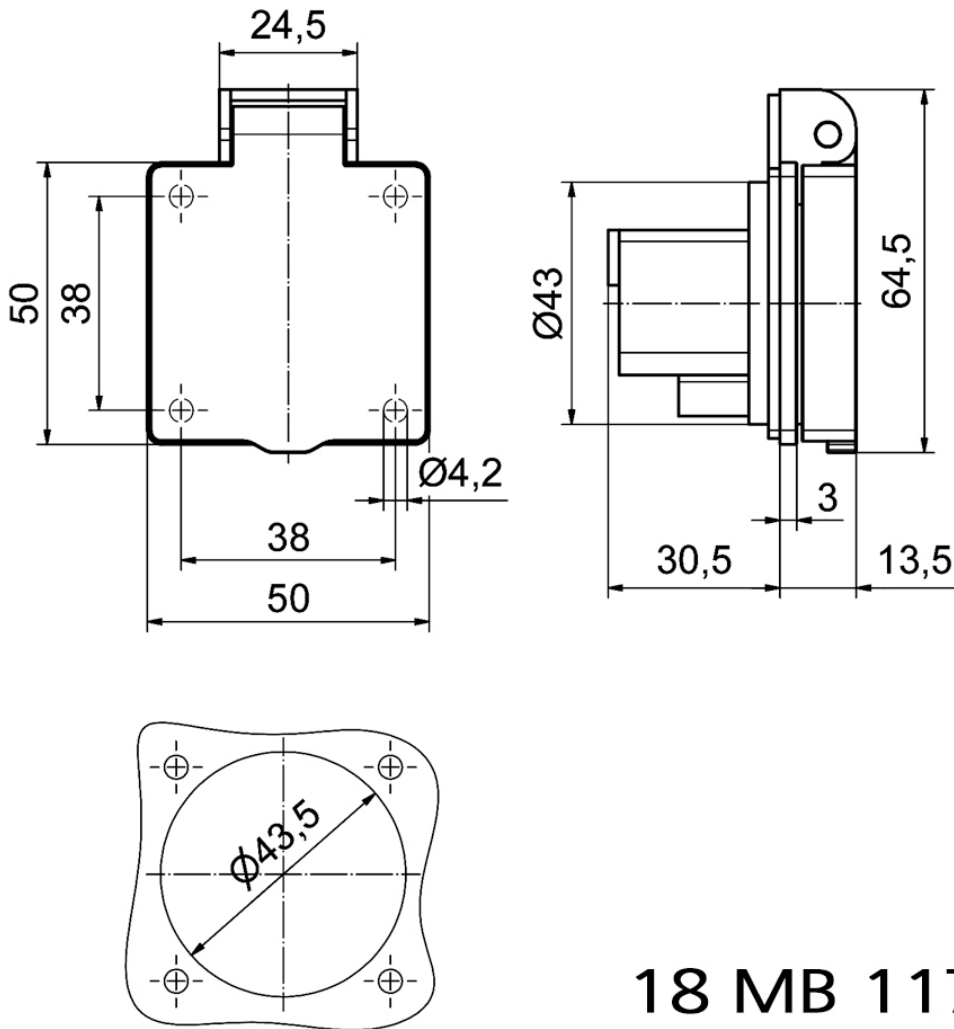
وصف الصنف	
71071	رقم الصنف لدى
4024941209571	الرقم الدولي للصنف
مقبس جانبي مؤرض نظام دنماركي	فئة المنتج
16 أمبير	شدة التيار
3 أقطاب	عدد الأقطاب
2	ترتيب المراحل
250 فلت	الجهد
تيار متردد	التردد
54	نوع الحماية
أزرق	لون التمييز

وصف الصنف	
لون الأجهزة	غطاء بمفصلة أزرق 5015
تقنية التوصيل	مع طرف ملولب
الحد الأقصى لقطر الموصل	4,0 مم مربع
مدخل الكابل	
ارتفاع الأجهزة بالمليمتري	65
عرض الأجهزة بالمليمتري	50
عمق الأجهزة بالمليمتري	44
مقاس الفلانشة الرأسية بالمليمتري	50
مقاس الفلانشة الأفقية بالمليمتري	50
مسافة الثقب الرأسية بالمليمتري	38
مسافة الثقب الأفقية بالمليمتري	38
خامة العلبه	بلاستيك
المامسات	حامل الملامسات من البولي أميد, الملامسات نحاس أصفر مطلي بالنيكل

الخصائص التقنية الأخرى	
بنظام دنماركي	

البيانات اللوجيستية	
الوزن المستقل	0.049
نوع العبوة	
كمية المحتوى	١

البيانات اللوجيستية	
4024941209571	الرقم الدولي للصنف
٤٤	الطول
٥٠	العرض
٦٥	الارتفاع
٠,٠٥	الوزن
١٤٣	الحجم



18 MB 117