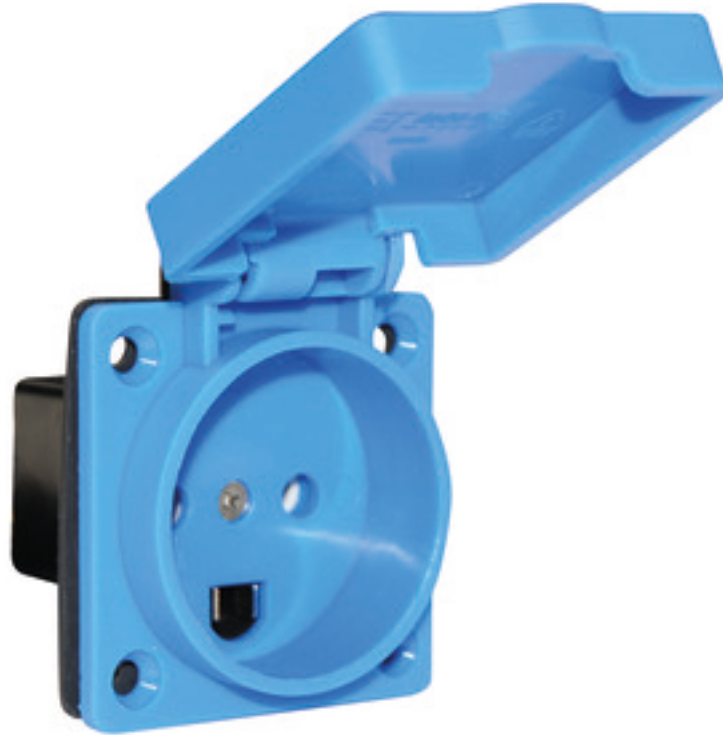


# Schutzkontakt-Anbausteckdose - dänisches System Flansch 50x50



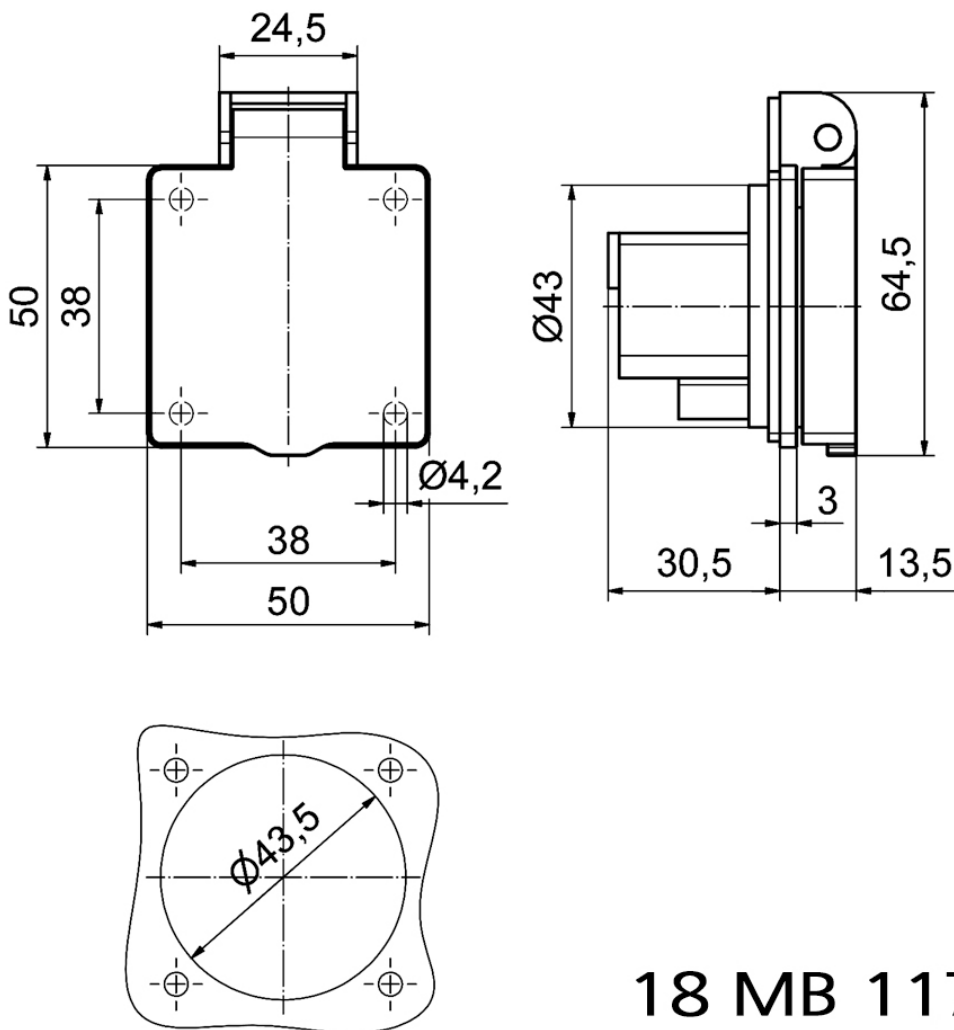
Artikelbeschreibung	
BALS-Art.-Nr	71071
EAN	4024941209571
Produktgruppe	Schutzkontakt-Anbausteckdose dänisches System
Stromstärke	16A
Polzahl	3p
Anordnung der Phasen	2P+PE
Spannung	250V~
Frequenz	AC

<b>Artikelbeschreibung</b>	
Schutzart	IP54
Kennfarbe	blau
Gerätefarbe	Klappdeckel blau RAL 5015
Anschlusstechnik	mit Schraubklemme
Maximaler Leiterquerschnitt	4,0 qmm
Kabeleinführung	sonstige
Geräte-Höhe	65mm
Geräte-Breite	50mm
Geräte-Tiefe	44mm
Flanschmaß vertikal in mm	50mm
Flanschmaß horizontal in mm	50mm
Bohrlochabstand vertikal in mm	38mm
Bohrlochabstand horizontal in	38mm
Gehäusematerial	Kunststoff
Kontakte	der Kontaktträger ist aus Polyamid, die Kontakte sind Messing vernickelt

<b>Zusätzliche technische Informationen</b>	
	Mit dänischem System

<b>Logistikdaten</b>	
Einzelgewicht	0,049 kg / Stück

Logistikdaten	
Verpackungsart	Tüte
Inhaltsmenge	1 ST
EAN	4024941209571
Länge	44 mm
Breite	50 mm
Höhe	65 mm
Gewicht	0,05 kg
Volumen	143 ccm



**18 MB 117**