

Base semiempotrable con contacto de puesta a tierra, recta - Sistema danés marco 50x50



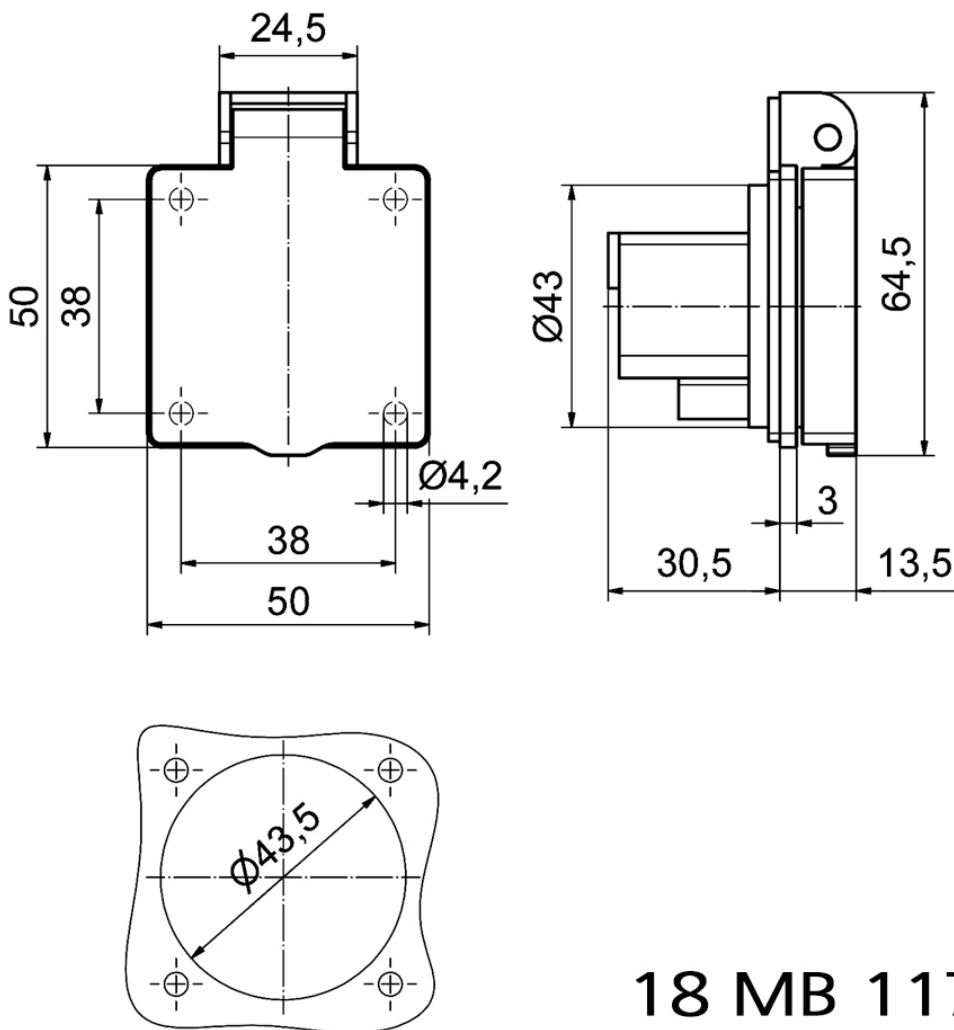
Descripción del artículo	
Código BALS	71071
EAN	4024941209571
Grupo de productos	Base semiempotrable con contacto de puesta a tierra sistema danés
Intensidad de corriente	16A
Número de polos	3p
Arreglo de las fases	2P+PE
Tensión	250V
Frecuencia	Corriente alterna (CA)

Descripción del artículo	
Índice de protección	IP54
Color distintivo	azul
Color del equipo	Tapa abatible azul RAL 5015
Sistema de conexión	con bornes de tornillo
Máxima sección transversal del cable	4,0 mm ²
Entrada de cable	null
Altura del equipo en mm	65mm
Anchura del equipo en mm	50mm
Profundidad del equipo en mm	44mm
Dimensión vertical del marco en mm	50mm
Dimensión horizontal del marco en mm	50mm
Distancia vertical entre agujeros en mm	38mm
Distancia horizontal entre agujeros en mm	38mm
Material de la carcasa	Plástico
Contactos	El portacontactos es de poliamida, Los contactos son de latón niquelado

Otras características técnicas	
	Con sistema danés

Datos de logística	
Peso individual	0.049 Kg / null

Datos de logística	
Tipo de embalaje	null
Cantidad de unidades	1 ST
EAN	4024941209571
Longitud	44 mm
Ancho	50 mm
Altura	65 mm
Peso	0,05 kg
Volumen	143 ccm



18 MB 117