

socle de prise tableau domestique, droit - système danois, plastron 50x50



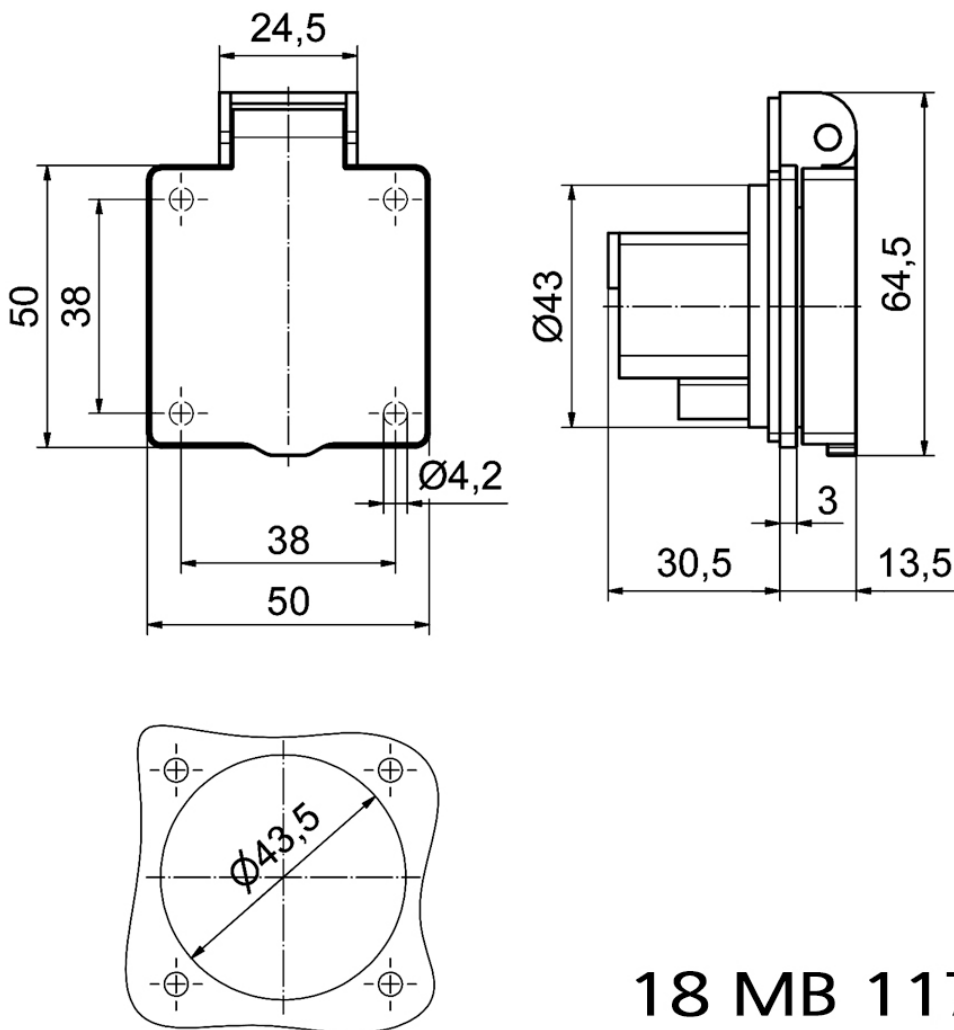
Description de l'article	
Référence	71071
EAN	4024941209571
Groupe de produits	socle de prise tableau domestique, système danois
Intensité	16A
Nombre de pôles	3p
Disposition des phases	2P+PE
Tension	250V
Fréquence	courant alternatif (CA)

Description de l'article	
Indice de protection	IP54
Code couleur	bleu
Couleur de l'appareil	couv. rabatt. bleu RAL 5015
Connectique	avec borne à vis
Section maximale des conducteurs	4,0 mm ²
Entrée de câble	autre
Hauteur de l'appareil en mm	65mm
Largeur de l'appareil en mm	50mm
Profondeur de l'appareil en mm	44mm
Dimension verticale du plastron en mm	50mm
Dimension horizontale du plastron en mm	50mm
Écartement vertical entre les trous de perçage en mm	38mm
Écartement horizontal entre les trous de perçage en mm	38mm
Matériau du boîtier	plastique
Contacts	le porte-contacts est en polyamide, les contacts sont en laiton nickelé

Autres caractéristiques techniques	
	Avec système danois

Données logistiques	
Poids unitaire	0.049 Kg / null

Données logistiques	
Type d'emballage	null
Contenu	1 ST
EAN	4024941209571
Longueur	44 mm
Largeur	50 mm
Hauteur	65 mm
Poids	0,05 kg
Volume	143 ccm



18 MB 117