

مقبس جانبي مؤرض، مستقيم لأنظمة التوزيع المحمولة فلانشة 50 50، عنصر تثبيت 38 38



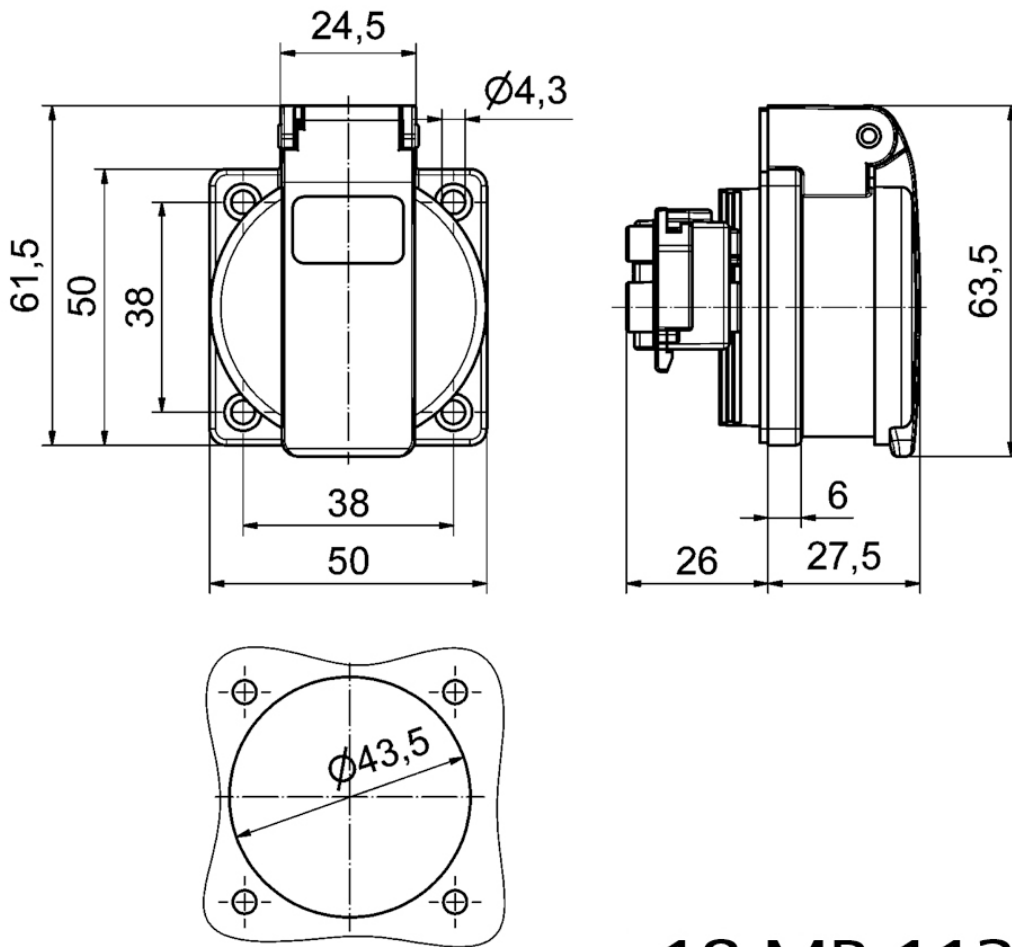
وصف الصنف	
71082	رقم الصنف لدى
4024941203883	الرقم الدولي للصنف
مقبس جانبي مؤرض	فئة المنتج
16 أمبير	شدة التيار
3 أقطاب	عدد الأقطاب
2	ترتيب المراحل
250 فلت	الجهد
تيار متردد	التردد
54	نوع الحماية
أزرق	لون التمييز

وصف الصنف	
لون الأجهزة	غطاء بمفصلة أزرق 5015 , علبة زرقاء 5015
تقنية التوصيل	طرف برغي برأس
الحد الأقصى لقطر الموصل	4,0 مم مربع
مدخل الكابل	
ارتفاع الأجهزة بالمليمتري	61.5
عرض الأجهزة بالمليمتري	50
عمق الأجهزة بالمليمتري	54.5
مقاس الفلانشة الرأسية بالمليمتري	50
مقاس الفلانشة الأفقية بالمليمتري	50
مسافة الثقب الرأسية بالمليمتري	38
مسافة الثقب الأفقية بالمليمتري	38
خامة العلبة	بلاستيك
اللامسات	حامل اللامسات من البولي أميد, اللامسات نحاس أصفر مطلي بالنيكل

الخصائص التقنية الأخرى	
للاستخدام في أنظمة التوزيع المتحركة, الوصلة خلفية, بنظام ألماني	

البيانات اللوجيستية	
الوزن المستقل	0.063
نوع العبوة	
كمية المحتوى	١

البيانات اللوجيستية	
4024941203883	الرقم الدولي للصف
٥٤,٥	الطول
٥٠	العرض
٦١,٥	الارتفاع
٠,٠٦٤	الوزن
١٦٧,٥٨٨	الحجم
	نوع العبوة
٢٠	كمية المحتوى
4024941959360	الرقم الدولي للصف
٢٠٧	الطول
١٦٢	العرض
١٤٢	الارتفاع
١,٣٦	الوزن
٣,٧٥٠	الحجم



18 MB 113