

مقبس جانبي مؤرض، مستقيم لأنظمة التوزيع المحمولة فلانشة 50 50، عنصر تثبيت 38 38



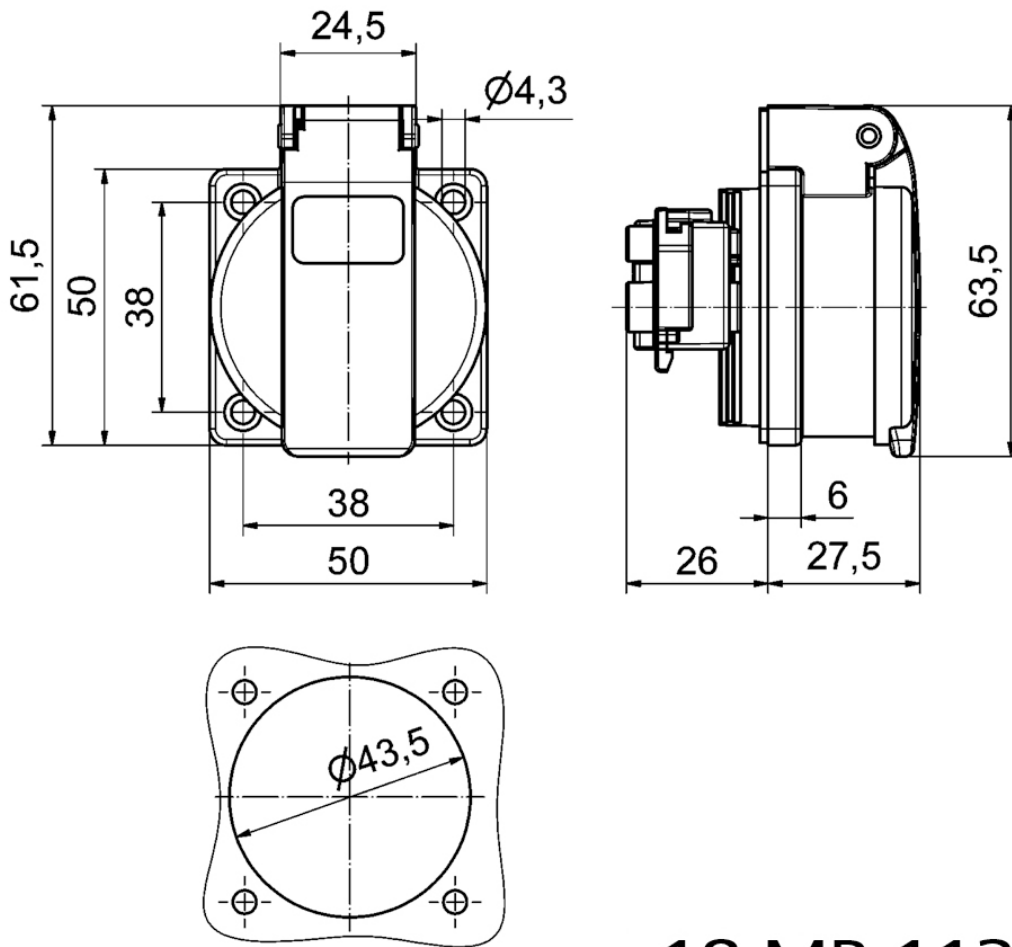
وصف الصنف	
71082	رقم الصنف لدى
4024941203883	الرقم الدولي للصنف
مقبس جانبي مؤرض	فئة المنتج
16 أمبير	شدة التيار
3 أقطاب	عددا لأقطاب
2	ترتيب المراحل
250 فلت	الجهد
تيار متردد	التردد
54	نوع الحماية
أزرق	لون التمييز

وصف الصنف	
علبة زرقاء 5015 , غطاء بمفصلة أزرق 5015	لون الأجهزة
طرف برغي برأس	تقنية التوصيل
4,0 مم مربع	الحد الأقصى لقطر الموصل
	مدخل الكابل
61.5	ارتفاع الأجهزة بالمليمتري
50	عرض الأجهزة بالمليمتري
54.5	عمق الأجهزة بالمليمتري
50	مقاس الفلانشة الرأسي بالمليمتري
50	مقاس الفلانشة الأفقي بالمليمتري
38	مسافة الثقب الرأسية بالمليمتري
38	مسافة الثقب الأفقية بالمليمتري
بلاستيك	خامة العلبه
حامل الملامسات من البولي أميد, الملامسات نحاس أصفر مطلي بالنيكل	اللامسات

الخصائص التقنية الأخرى	
الوصلة خلفية, بنظام ألماني, للاستخدام في أنظمة التوزيع المتحركة	

البيانات اللوجيستية	
0.063	الوزن المستقل
	نوع العبوة
١	كمية المحتوى

البيانات اللوجيستية	
4024941203883	الرقم الدولي للصف
٥٤,٥	الطول
٥٠	العرض
٦١,٥	الارتفاع
٠,٠٦٤	الوزن
١٦٧,٥٨٨	الحجم
	نوع العبوة
٢٠	كمية المحتوى
4024941959360	الرقم الدولي للصف
٢٠٧	الطول
١٦٢	العرض
١٤٢	الارتفاع
١,٣٦	الوزن
٣,٧٥٠	الحجم



18 MB 113