

مقبس جانبي مؤرض، مستقيم لأنظمة التوزيع المحمولة فلانشة 50 50، عنصر تثبيت 38 38



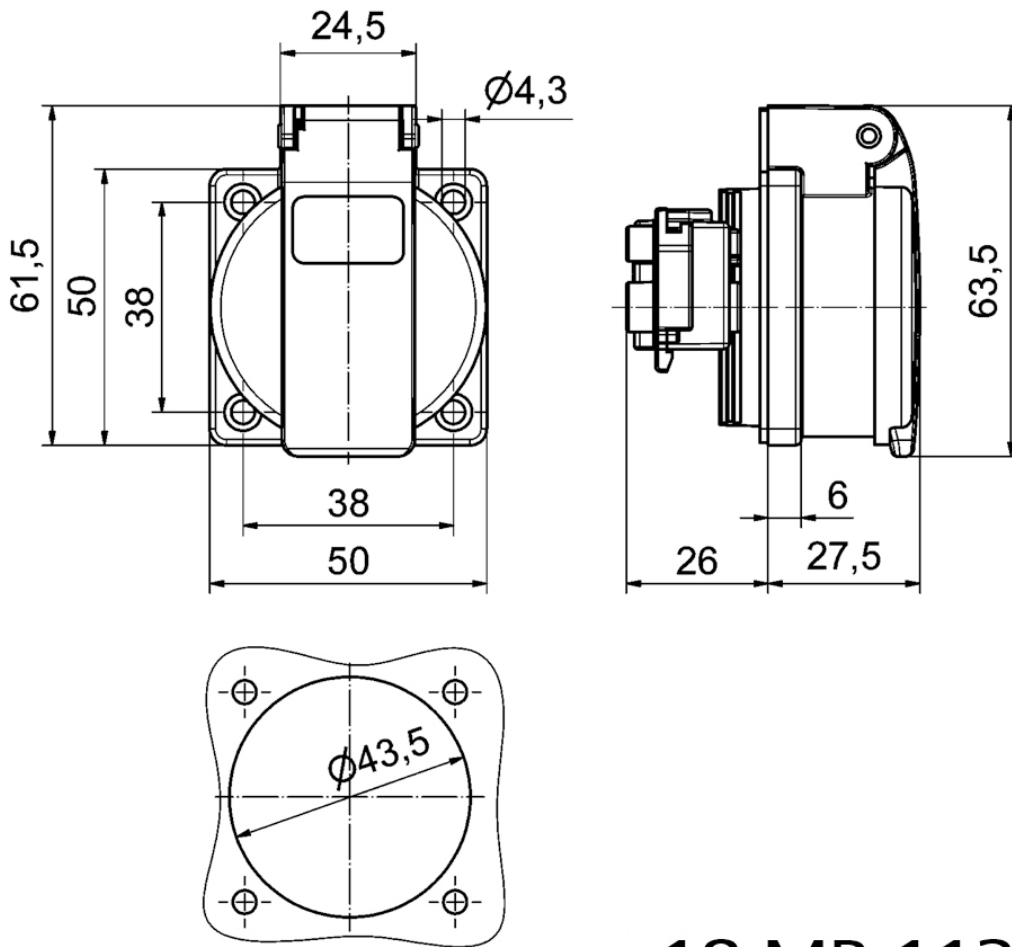
وصف الصنف	
71083	رقم الصنف لدى
4024941206945	الرقم الدولي للصنف
مقبس جانبي مؤرض	فئة المنتج
16 أمبير	شدة التيار
3 أقطاب	عدد الأقطاب
2	ترتيب المراحل
250 فلت	الجهد
تيار متردد	التردد
54	نوع الحماية
رمادي	لون التمييز

وصف الصنف	
لون الأجهزة	غطاء بمفصلة رمادي 7035 , علبة رمادية 7035
تقنية التوصيل	طرف برغي برأس
الحد الأقصى لقطر الموصل	4,0 مم مربع
مدخل الكابل	
ارتفاع الأجهزة بالمليمتري	61.5
عرض الأجهزة بالمليمتري	50
عمق الأجهزة بالمليمتري	54.5
مقاس الفلانشة الرأسي بالمليمتري	50
مقاس الفلانشة الأفقي بالمليمتري	50
مسافة الثقب الرأسية بالمليمتري	38
مسافة الثقب الأفقية بالمليمتري	38
خامة العلبة	بلاستيك
اللامسات	حامل اللامسات من البولي أميد, اللامسات نحاس أصفر مطلي بالنيكل

الخصائص التقنية الأخرى	
	الوصلة خلفية, بنظام ألماني, للاستخدام في أنظمة التوزيع المتحركة

البيانات اللوجيستية	
الوزن المستقل	0.04
نوع العبوة	
كمية المحتوى	١

البيانات اللوجيستية	
4024941206945	الرقم الدولي للصف
٥٤,٥	الطول
٥٠	العرض
٦١,٥	الارتفاع
٠,٠٤١	الوزن
١٦٧,٥٨٨	الحجم
	نوع العبوة
٢٠	كمية المحتوى
4024941959377	الرقم الدولي للصف
٢٠٧	الطول
١٦٢	العرض
١٤٢	الارتفاع
٠,٠٩	الوزن
٣,٧٥٠	الحجم



## 18 MB 113