

Base semiempotrable con contacto de puesta a tierra, recta para sistemas de distribución móviles - Marco 50x50, fijación 38x38

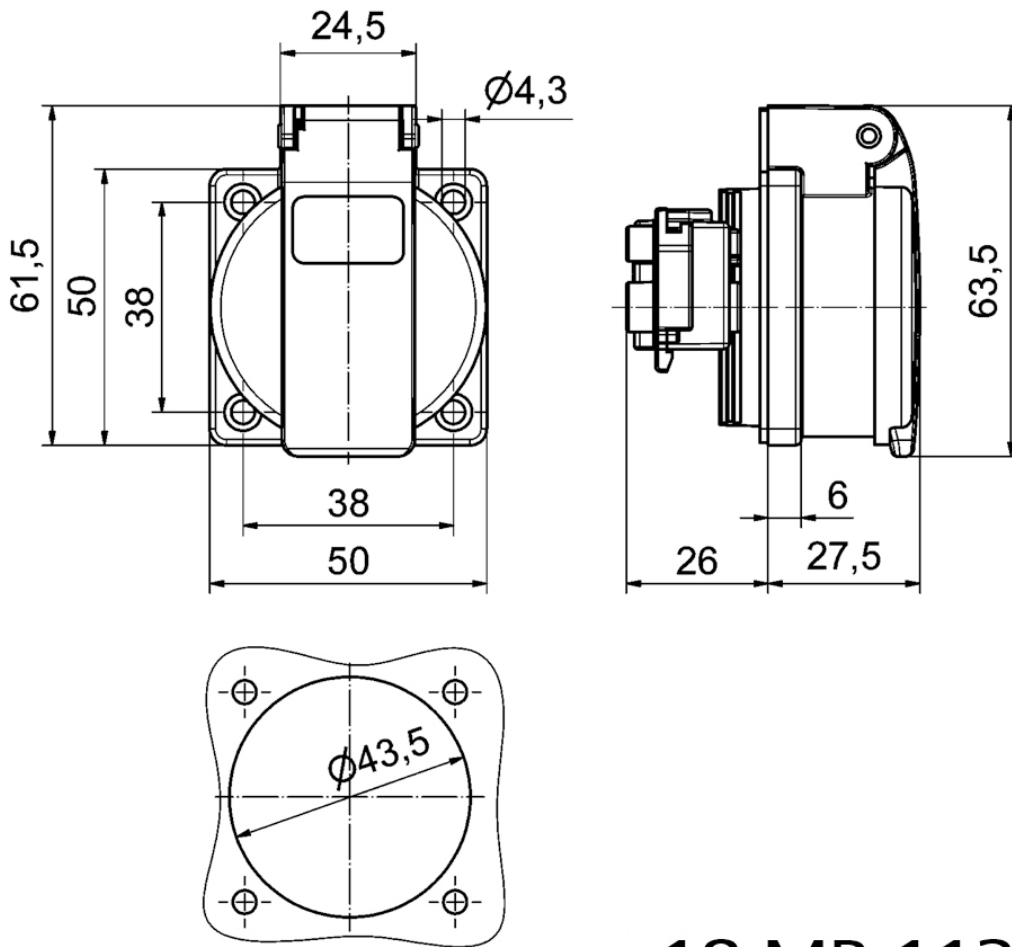


| Descripción del artículo | |
|--------------------------|-------------------------------|
| Código BALS | 71089 |
| EAN | 4024941206969 |
| Grupo de productos | Base emp.cont.puesta a tierra |
| Intensidad de corriente | 16A |
| Número de polos | 3p |
| Arreglo de las fases | 2P+PE |
| Tensión | 250V |

| Descripción del artículo | |
|---|---|
| Frecuencia | Corriente alterna (CA) |
| Índice de protección | IP54 |
| Color distintivo | negro |
| Color del equipo | Carcasa negra RAL 9005, Tapa abatible negra RAL 9005 |
| Sistema de conexión | Borne de tornillo de cabeza |
| Máxima sección transversal del cable | 4,0 mm ² |
| Entrada de cable | null |
| Altura del equipo en mm | 61.5mm |
| Anchura del equipo en mm | 50mm |
| Profundidad del equipo en mm | 54.5mm |
| Dimensión vertical del marco en mm | 50mm |
| Dimensión horizontal del marco en mm | 50mm |
| Distancia vertical entre agujeros en mm | 38mm |
| Distancia horizontal entre agujeros en mm | 38mm |
| Material de la carcasa | Plástico |
| Contactos | El portacontactos es de poliamida, Los contactos son de latón niquelado |

| Otras características técnicas | |
|--------------------------------|---|
| | La conexión es trasera, null, Para el uso en sistemas de distribución móviles |

| Datos de logística | |
|----------------------|-----------------|
| Peso individual | 0.064 Kg / null |
| Tipo de embalaje | null |
| Cantidad de unidades | 1 ST |
| EAN | 4024941206969 |
| Longitud | 54,5 mm |
| Ancho | 50 mm |
| Altura | 61,5 mm |
| Peso | 0,065 kg |
| Volumen | 167,588 ccm |
| Tipo de embalaje | null |
| Cantidad de unidades | 20 ST |
| EAN | 4024941959384 |
| Longitud | 207 mm |
| Ancho | 162 mm |
| Altura | 142 mm |
| Peso | 1,38 kg |
| Volumen | 3.750 ccm |



18 MB 113