

socle de prise tableau domestique, droit pour systèmes de distribution stationnaires - plastron 50x50, fixation 38x38

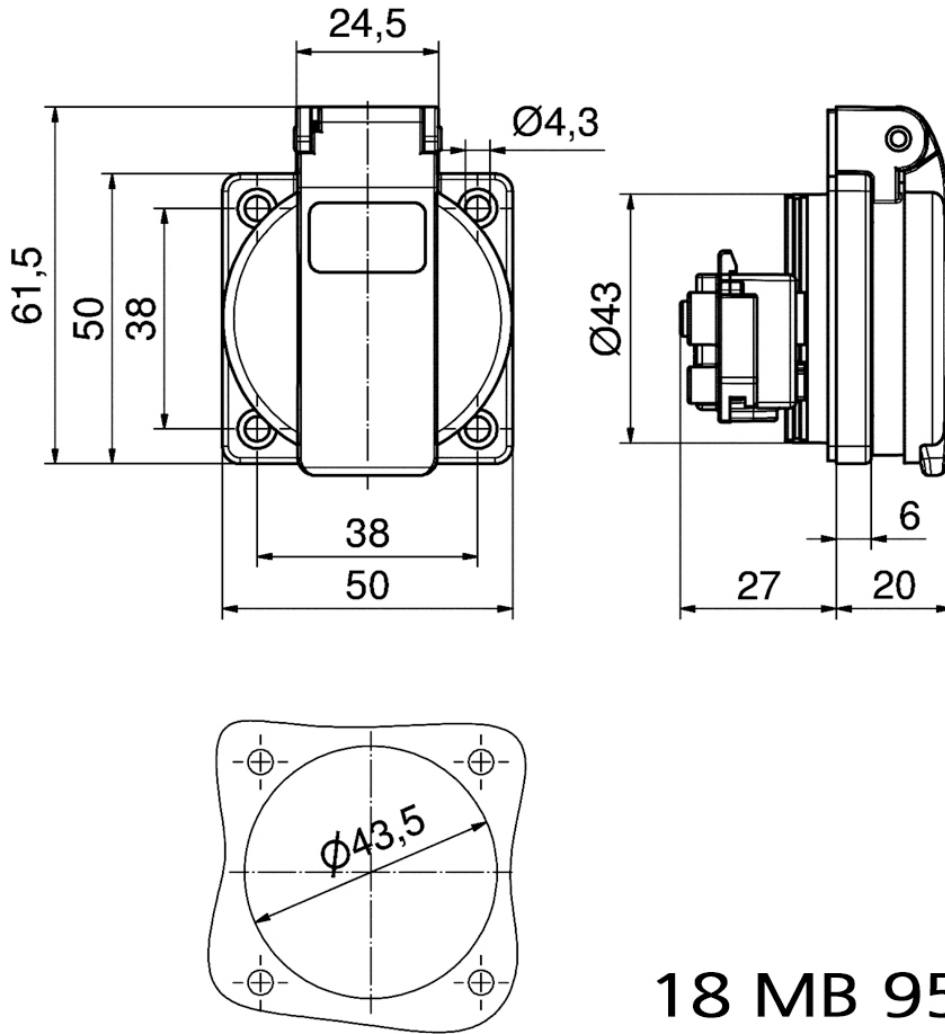


Description de l'article	
Référence	71094
EAN	4024941207737
Groupe de produits	socle de prise tableau domestique
Intensité	16A
Nombre de pôles	3p
Disposition des phases	2P+PE
Tension	250V

Description de l'article	
Fréquence	courant alternatif (CA)
Indice de protection	IP54
Code couleur	bleu
Couleur de l'appareil	boîtier bleu RAL 5015, couv. rabatt. bleu RAL 5015
Connectique	borne sous tête de vis
Section maximale des conducteurs	4,0 mm ²
Entrée de câble	autre
Hauteur de l'appareil en mm	61.5mm
Largeur de l'appareil en mm	50mm
Profondeur de l'appareil en mm	47.5mm
Dimension verticale du plastron en mm	50mm
Dimension horizontale du plastron en mm	50mm
Écartement vertical entre les trous de perçage en mm	38mm
Écartement horizontal entre les trous de perçage en mm	38mm
Matériau du boîtier	plastique
Contacts	le porte-contacts est en polyamide, les contacts sont en laiton nickelé

Autres caractéristiques techniques	
	La connexion se fait à l'arrière, null, Pour l'utilisation dans des systèmes de distribution stationnaires

Données logistiques	
Poids unitaire	0.058 Kg / null
Type d'emballage	null
Contenu	1 ST
EAN	4024941207737
Longueur	47,5 mm
Largeur	50 mm
Hauteur	61,5 mm
Poids	0,059 kg
Volume	146,063 ccm
Type d'emballage	null
Contenu	20 ST
EAN	4024941959094
Longueur	276 mm
Largeur	174 mm
Hauteur	80 mm
Poids	1,272 kg
Volume	2 808 ccm



18 MB 95