

مقبس جانبي مؤرض، مستقيم لأنظمة التوزيع الثابتة فلانشة 50 50، عنصر تثبيت 38 38



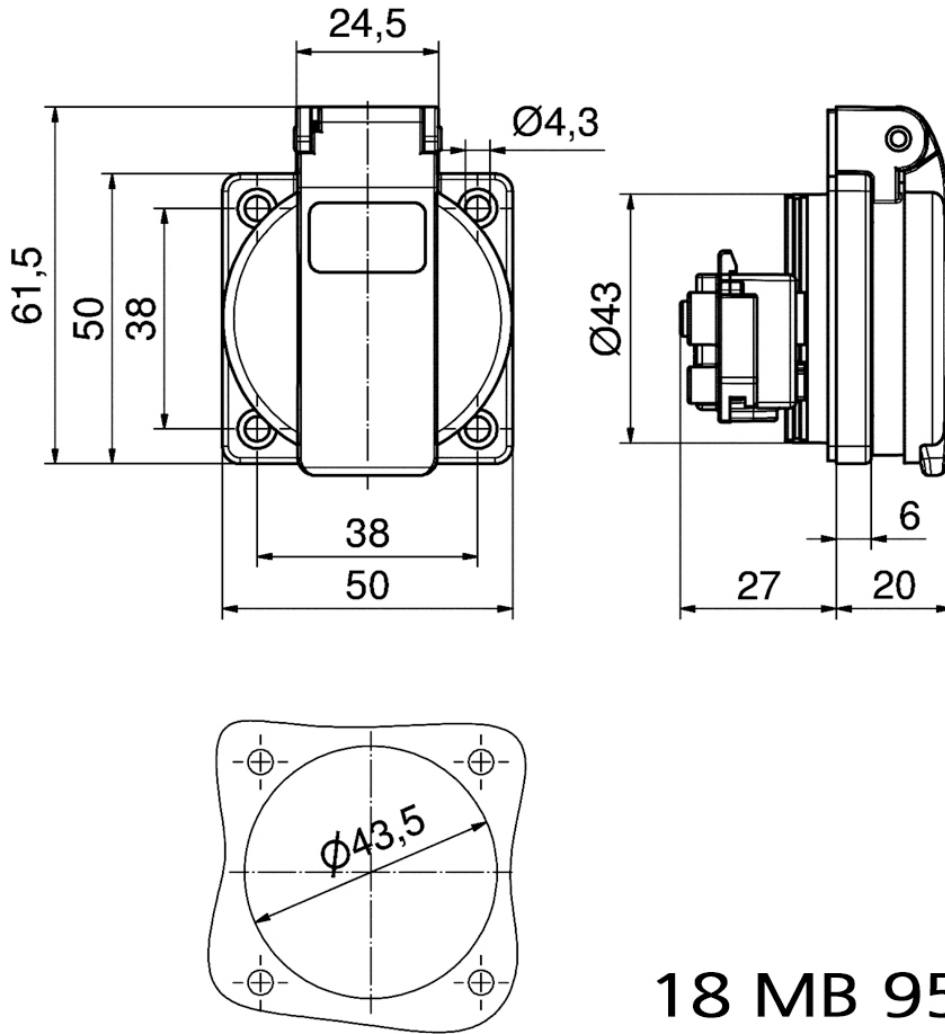
وصف الصنف	
71095	رقم الصنف لدى
4024941209458	الرقم الدولي للصنف
مقبس جانبي مؤرض	فئة المنتج
16 أمبير	شدة التيار
3 أقطاب	عدد الأقطاب
2	ترتيب المراحل
250 فلت	الجهد
تيار متردد	التردد
54	نوع الحماية
رمادي	لون التمييز

وصف الصنف	
لون الأجهزة	غطاء بمفصلة رمادي 7035 , علبة رمادية 7035
تقنية التوصيل	طرف برغي برأس
الحد الأقصى لقطر الموصل	4,0 مم مربع
مدخل الكابل	
ارتفاع الأجهزة بالمليمتري	61.5
عرض الأجهزة بالمليمتري	50
عمق الأجهزة بالمليمتري	47.5
مقاس الفلانشة الرأسي بالمليمتري	50
مقاس الفلانشة الأفقي بالمليمتري	50
مسافة الثقب الرأسية بالمليمتري	38
مسافة الثقب الأفقية بالمليمتري	38
خامة العلبة	بلاستيك
اللامسات	حامل اللامسات من البولي أميد, اللامسات نحاس أصفر مطلي بالنيكل

الخصائص التقنية الأخرى	
	الوصلة خلفية, بنظام ألماني, للاستخدام في أنظمة توزيع ثابتة

البيانات اللوجيستية	
الوزن المستقل	0.059
نوع العبوة	
كمية المحتوى	١

البيانات اللوجيستية	
4024941209458	الرقم الدولي للصنف
٤٧,٥	الطول
٥٠	العرض
٦١,٥	الارتفاع
٠,٠٦	الوزن
١٤٦,٠٦٣	الحجم
	نوع العبوة
٢٠	كمية المحتوى
4024941959117	الرقم الدولي للصنف
٣٧٦	الطول
١٧٤	العرض
٨٠	الارتفاع
١,٢٩٢	الوزن
٢,٨٠٨	الحجم



18 MB 95