

مقبس جانبي مؤرض، مستقيم لأنظمة التوزيع الثابتة فلانشة 50 50، عنصر تثبيت 38 38



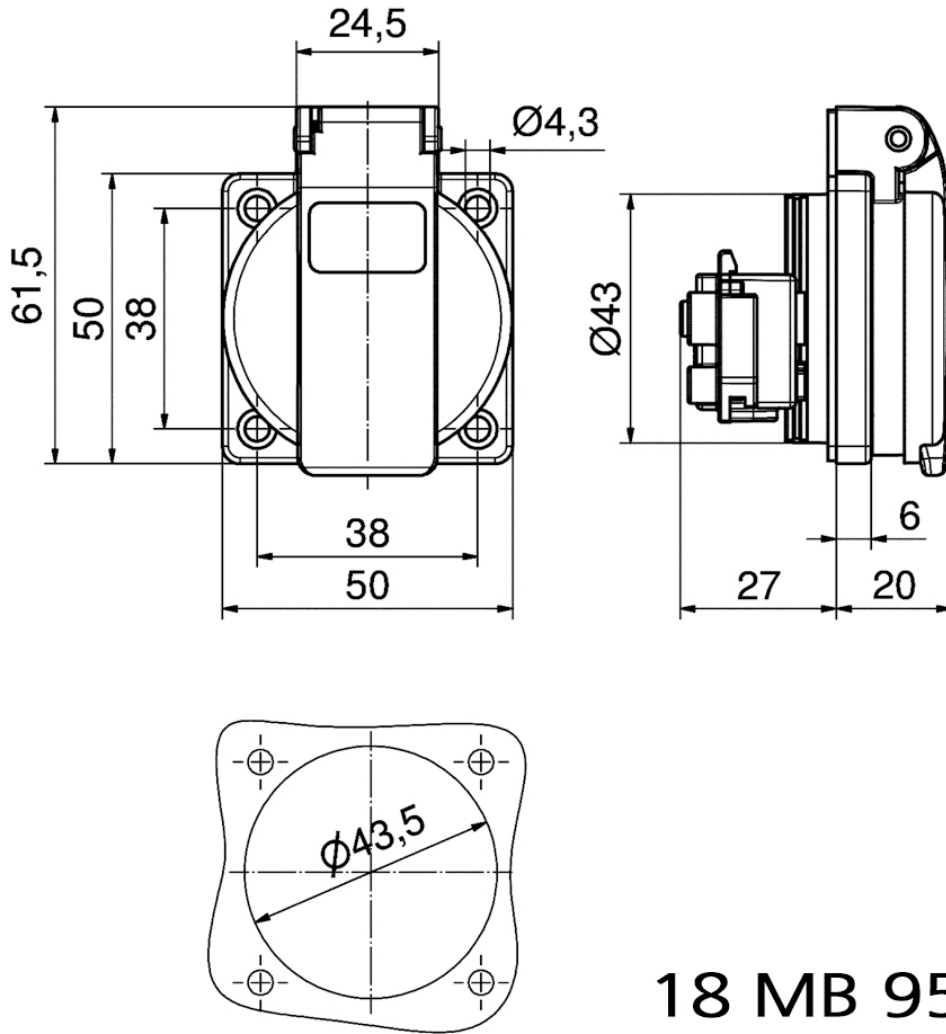
وصف الصنف	
71097	رقم الصنف لدى
4024941209465	الرقم الدولي للصنف
مقبس جانبي مؤرض	فئة المنتج
16 أمبير	شدة التيار
3 أقطاب	عدد الأقطاب
2	ترتيب المراحل
250 فلت	الجهد
تيار متردد	التردد
54	نوع الحماية
أسود	لون التمييز

وصف الصنف	
علبة سوداء 9005 , غطاء بمفصلة أسود 9005	لون الأجهزة
طرف برغي برأس	تقنية التوصيل
4,0 مم مربع	الحد الأقصى لقطر الموصل
	مدخل الكابل
61.5	ارتفاع الأجهزة بالمليمتري
50	عرض الأجهزة بالمليمتري
47.5	عمق الأجهزة بالمليمتري
50	مقاس الفلانشة الرأسي بالمليمتري
50	مقاس الفلانشة الأفقي بالمليمتري
38	مسافة الثقب الرأسية بالمليمتري
38	مسافة الثقب الأفقية بالمليمتري
بلاستيك	خامة العلبه
حامل الملامسات من البولي أميد, الملامسات نحاس أصفر مطلي بالنيكل	اللامسات

الخصائص التقنية الأخرى	
الوصلة خلفية, بنظام ألماني, للاستخدام في أنظمة توزيع ثابتة	

البيانات اللوجيستية	
0.059	الوزن المستقل
	نوع العبوة
١	كمية المحتوى

البيانات اللوجيستية	
4024941209465	الرقم الدولي للصف
٤٧,٥	الطول
٥٠	العرض
٦١,٥	الارتفاع
٠,٠٦	الوزن
١٤٦,٠٦٣	الحجم
	نوع العبوة
٢٠	كمية المحتوى
4024941959131	الرقم الدولي للصف
٣٧٦	الطول
١٧٤	العرض
٨٠	الارتفاع
١,٢٩٢	الوزن
٢,٨٠٨	الحجم



18 MB 95