

مقبس جانبي مؤرض، مستقيم لأنظمة التوزيع الثابتة فلانشة 50 50، عنصر تثبيت 38 38



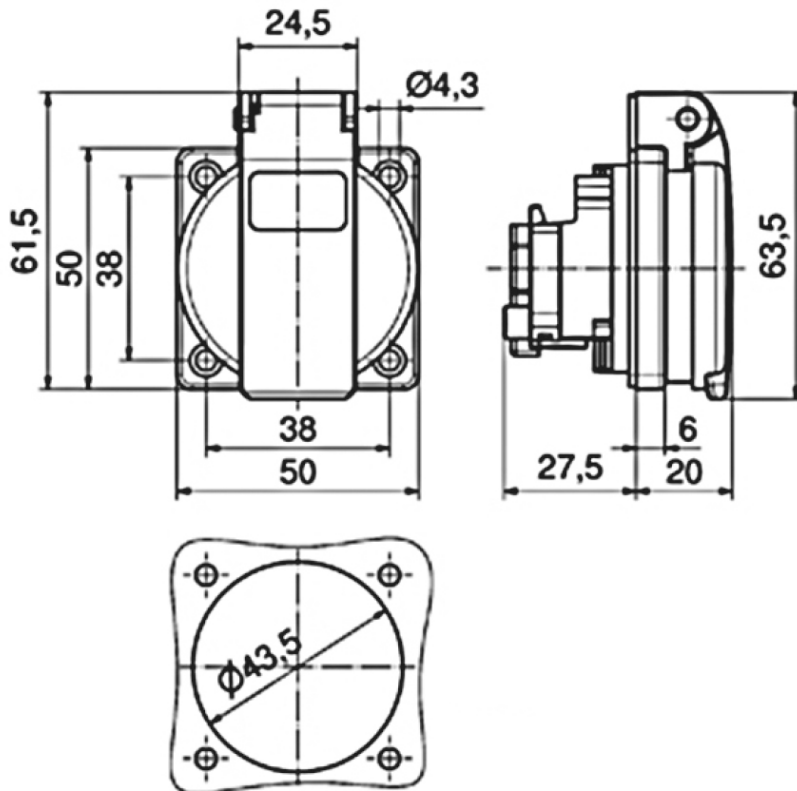
وصف الصنف	
71101	رقم الصنف لدى
4024941962162	الرقم الدولي للصنف
مقبس جانبي مؤرض، مستقيم، ملامس قابسي دون براغي	فئة المنتج
16 أمبير	شدة التيار
3 أقطاب	عدداً لأقطاب
2	ترتيب المراحل
250 فلت	الجهد
تيار متردد	التردد
54	نوع الحماية
أسود	لون التمييز

وصف الصنف	
علبة سوداء 9005 , غطاء بمفصلة أسود 9005	لون الأجهزة
طرف دون لولبة	تقنية التوصيل
2,5 مم مربع	الحد الأقصى لقطر الموصل
	مدخل الكابل
61.5	ارتفاع الأجهزة بالمليمترا
50	عرض الأجهزة بالمليمترا
47.5	عمق الأجهزة بالمليمترا
50	مقاس الفلانشة الرأسية بالمليمترا
50	مقاس الفلانشة الأفقية بالمليمترا
38	مسافة الثقب الرأسية بالمليمترا
38	مسافة الثقب الأفقية بالمليمترا
بلاستيك	خامة العلبه
حامل الملامسات من البولي أميد, الملامسات نحاس أصفر مطلي بالنيكل	اللامسات

الخصائص التقنية الأخرى	
الوصلة خلفية, بنظام ألماني, للاستخدام في أنظمة توزيع ثابتة	

البيانات اللوجيستية	
0.062	الوزن المستقل
	نوع العبوة
١	كمية المحتوى

البيانات اللوجيستية	
4024941962162	الرقم الدولي للصنف
٤٧,٥	الطول
٥٠	العرض
٦١,٥	الارتفاع
٠,٠٦٣	الوزن
١٤٦,٠٦٣	الحجم
	نوع العبوة
٢٠	كمية المحتوى
4024941959124	الرقم الدولي للصنف
٣٧٦	الطول
١٧٤	العرض
٨٠	الارتفاع
١,٣٥٢	الوزن
٢,٨٠٨	الحجم

**18 MB 102**



