

مقبس جانبي مؤرض، مستقيم لأنظمة التوزيع المحمولة فلانشة 50 50، عنصر تثبيت 38 38



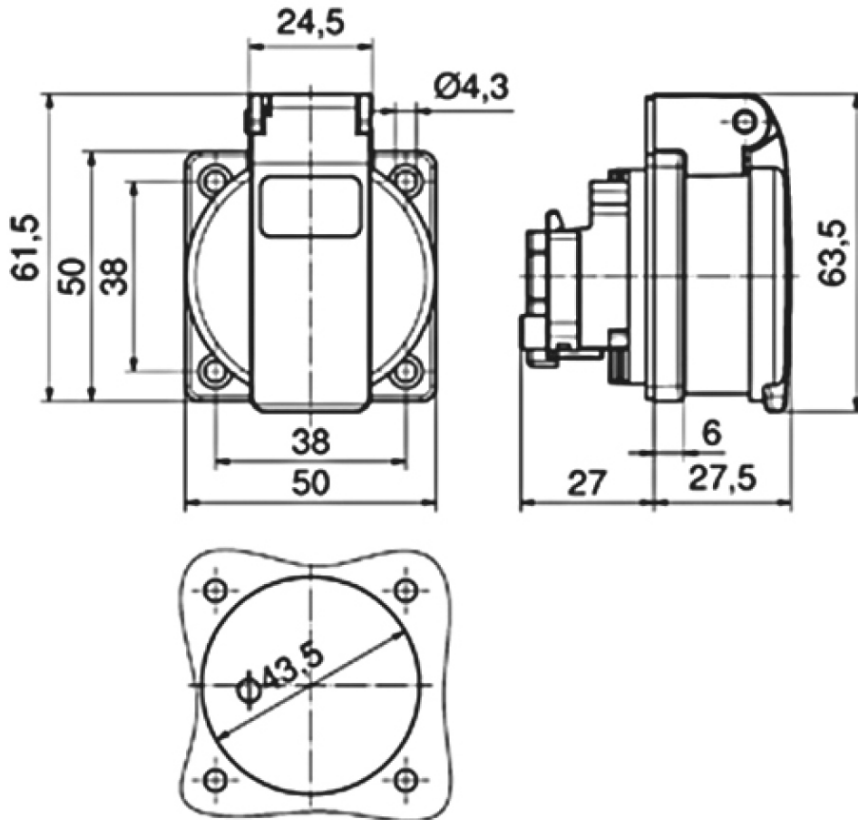
| وصف الصنف                                      |                    |
|--|--------------------|
| 71102  | رقم الصنف لدى      |
| 4024941962179                                  | الرقم الدولي للصنف |
| مقبس جانبي مؤرض، مستقيم، ملامس قابسي دون براغي | فئة المنتج         |
| 16 أمبير                                       | شدة التيار         |
| 3 أقطاب  | عددا لأقطاب        |
| 2  | ترتيب المراحل      |
| 250 فلت  | الجهد              |
| تيار متردد                                     | التردد             |
| 54   | نوع الحماية        |
| أزرق   | لون التمييز        |

| وصف الصنف   |                                  |
|---|----------------------------------|
| علبة زرقاء 5015 , غطاء بمفصلة أزرق 5015                         | لون الأجهزة                      |
| طرف دون لولبة   | تقنية التوصيل                    |
| 2,5 مم مربع   | الحد الأقصى لقطر الموصل          |
|   | مدخل الكابل                      |
| 61.5  | ارتفاع الأجهزة بالمليمتري        |
| 50  | عرض الأجهزة بالمليمتري           |
| 54.5  | عمق الأجهزة بالمليمتري           |
| 50  | مقاس الفلانشة الرأسية بالمليمتري |
| 50  | مقاس الفلانشة الأفقية بالمليمتري |
| 38  | مسافة الثقب الرأسية بالمليمتري   |
| 38  | مسافة الثقب الأفقية بالمليمتري   |
| بلاستيك   | خامة العلبه                      |
| حامل الملامسات من البولي أميد, الملامسات نحاس أصفر مطلي بالنيكل | اللامسات                         |

| الخصائص التقنية الأخرى  |  |
|---|--|
| الوصلة خلفية, بنظام ألماني, للاستخدام في أنظمة التوزيع المتحركة |  |

| البيانات اللوجيستية |               |
|---------------------|---------------|
| 0.04                | الوزن المستقل |
|                     | نوع العبوة    |
| ١                   | كمية المحتوى  |

| البيانات اللوجيستية |                   |
|---------------------|-------------------|
| 4024941962179       | الرقم الدولي للصف |
| ٥٤,٥                | الطول             |
| ٥٠                  | العرض             |
| ٦١,٥                | الارتفاع          |
| ٠,٠٤١               | الوزن             |
| ١٦٧,٥٨٨             | الحجم             |
|                     | نوع العبوة        |
| ٢٠                  | كمية المحتوى      |
| 4024941959339       | الرقم الدولي للصف |
| ٢٠٧                 | الطول             |
| ١٦٢                 | العرض             |
| ١٤٢                 | الارتفاع          |
| ٠,٠٩                | الوزن             |
| ٣,٧٥٠               | الحجم             |



18 MB 104