

مقبس جانبي مؤرض، مستقيم لأنظمة التوزيع المحمولة فلانشة 50 50، عنصر تثبيت 38 38



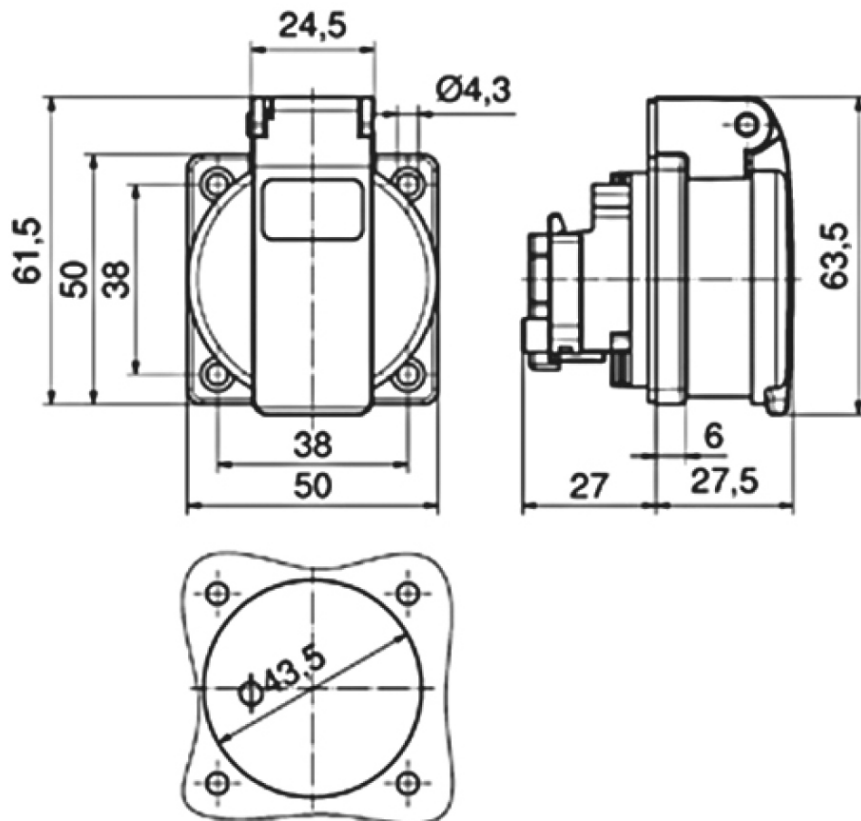
وصف الصنف	
71103	رقم الصنف لدى
4024941962186	الرقم الدولي للصنف
مقبس جانبي مؤرض، مستقيم، ملامس قابسي دون براغي	فئة المنتج
16 أمبير	شدة التيار
3 أقطاب	عدد الأقطاب
2	ترتيب المراحل
250 فلت	الجهد
تيار متردد	التردد
54	نوع الحماية
رمادي	لون التمييز

وصف الصنف	
لون الأجهزة	غطاء بمفصلة رمادي 7035 , علبة رمادية 7035
تقنية التوصيل	طرف دون لولبة
الحد الأقصى لقطر الموصل	2,5 مم مربع
مدخل الكابل	
ارتفاع الأجهزة بالمليمتري	61.5
عرض الأجهزة بالمليمتري	50
عمق الأجهزة بالمليمتري	54.5
مقاس الفلانشة الرأسية بالمليمتري	50
مقاس الفلانشة الأفقية بالمليمتري	50
مسافة الثقب الرأسية بالمليمتري	38
مسافة الثقب الأفقية بالمليمتري	38
خامة العلبة	بلاستيك
اللامسات	حامل اللامسات من البولي أميد, اللامسات نحاس أصفر مطلي بالنيكل

الخصائص التقنية الأخرى	
الوصلة خلفية, بنظام ألماني, للاستخدام في أنظمة التوزيع المتحركة	

البيانات اللوجيستية	
الوزن المستقل	0.064
نوع العبوة	
كمية المحتوى	١

البيانات اللوجيستية	
4024941962186	الرقم الدولي للصف
٥٤,٥	الطول
٥٠	العرض
٦١,٥	الارتفاع
٠,٠٦٥	الوزن
١٦٧,٥٨٨	الحجم
	نوع العبوة
٢٠	كمية المحتوى
4024941959346	الرقم الدولي للصف
٢٠٧	الطول
١٦٢	العرض
١٤٢	الارتفاع
١,٣٨	الوزن
٣,٧٥٠	الحجم

**18 MB 104**