

Schutzkontakt-Anbausteckdose für ortsveränderliche Verteilersysteme - Flansch 50x50 Befestigung 38x38

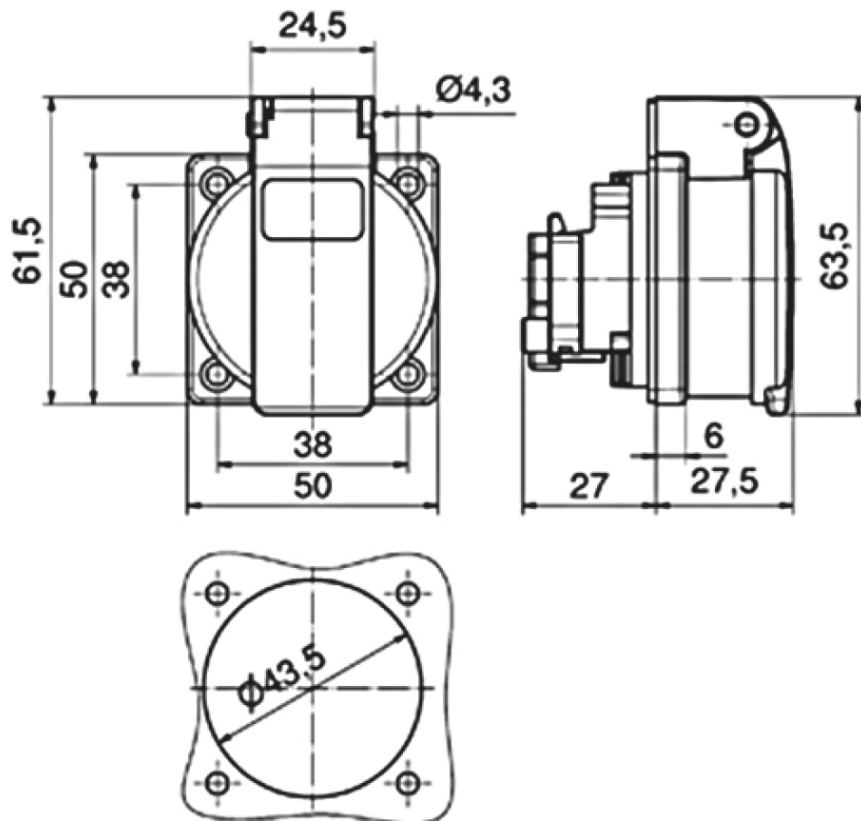


| Artikelbeschreibung | |
|----------------------|--|
| BALS-Art.-Nr | 71103 |
| EAN | 4024941962186 |
| Produktgruppe | Schutzkontakt-Anbausteckdose gerade, QUICK-CONNECT schraubloser Steckkontakt |
| Stromstärke | 16A |
| Polzahl | 3p |
| Anordnung der Phasen | 2P+PE |
| Spannung | 250V~ |
| Frequenz | AC |

| Artikelbeschreibung | |
|--------------------------------|--|
| Schutzart | IP54 |
| Kennfarbe | grau |
| Gerätefarbe | Klappdeckel grau RAL 7035, Gehäuse grau RAL 7035 |
| Anschluss technik | Schraublose Klemme |
| Maximaler Leiterquerschnitt | 2,5 qmm |
| Kabeleinführung | sonstige |
| Geräte-Höhe | 61.5mm |
| Geräte-Breite | 50mm |
| Geräte-Tiefe | 54.5mm |
| Flanschmaß vertikal in mm | 50mm |
| Flanschmaß horizontal in mm | 50mm |
| Bohrlochabstand vertikal in mm | 38mm |
| Bohrlochabstand horizontal in | 38mm |
| Gehäusematerial | Kunststoff |
| Kontakte | der Kontaktträger ist aus Polyamid, die Kontakte sind Messing vernickelt |

| Zusätzliche technische Informationen | |
|---|--|
| | Der Anschluss ist rückwärtig, mit deutschem System, Zur Verwendung in ortsveränderlichen Verteilersystemen |

| Logistikdaten | |
|----------------|------------------|
| Einzelgewicht | 0,064 kg / Stück |
| Verpackungsart | Tüte |
| Inhaltsmenge | 1 ST |
| EAN | 4024941962186 |
| Länge | 54,5 mm |
| Breite | 50 mm |
| Höhe | 61,5 mm |
| Gewicht | 0,065 kg |
| Volumen | 167,588 ccm |
| Verpackungsart | Karton |
| Inhaltsmenge | 20 ST |
| EAN | 4024941959346 |
| Länge | 207 mm |
| Breite | 162 mm |
| Höhe | 142 mm |
| Gewicht | 1,38 kg |
| Volumen | 3.750 ccm |

**18 MB 104**