

Base semiempotrable con contacto de puesta a tierra, recta para sistemas de distribución móviles - Marco 50x50, fijación 38x38

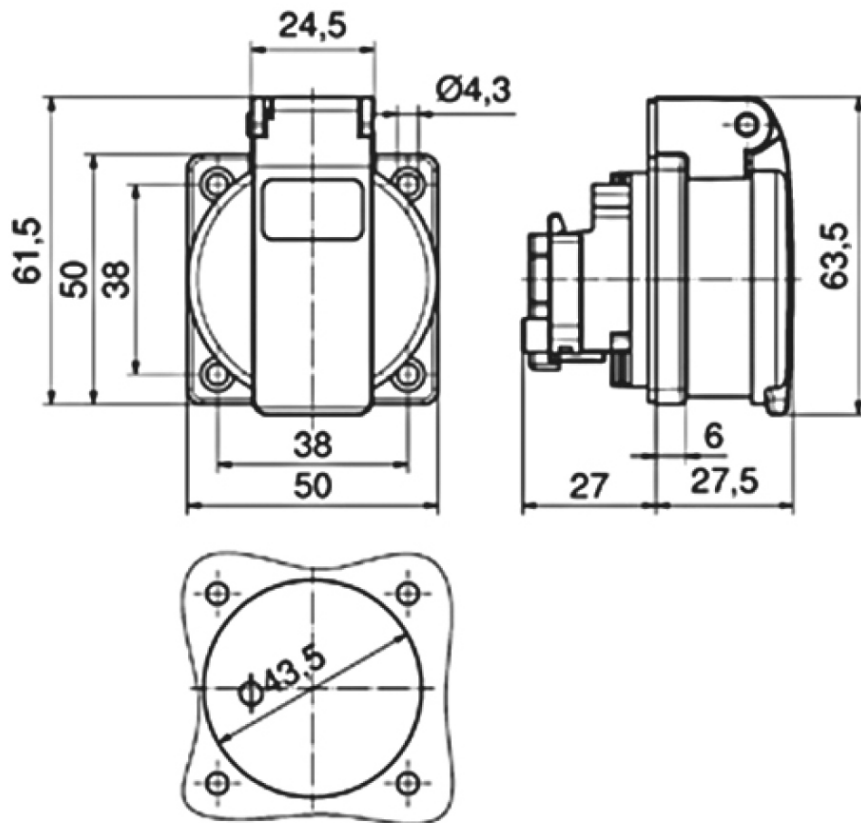


Descripción del artículo	
Código BALS	71103
EAN	4024941962186
Grupo de productos	Base semiempotrable con contacto de puesta a tierra, recta, contacto enchufable QUICK-CONNECT sin tornillos
Intensidad de corriente	16A
Número de polos	3p
Arreglo de las fases	2P+PE
Tensión	250V

Descripción del artículo	
Frecuencia	Corriente alterna (CA)
Índice de protección	IP54
Color distintivo	gris
Color del equipo	Tapa abatible gris RAL 7035, Carcasa gris RAL 7035
Sistema de conexión	Borne sin tornillos
Máxima sección transversal del cable	2,5 mm ²
Entrada de cable	null
Altura del equipo en mm	61.5mm
Anchura del equipo en mm	50mm
Profundidad del equipo en mm	54.5mm
Dimensión vertical del marco en mm	50mm
Dimensión horizontal del marco en mm	50mm
Distancia vertical entre agujeros en mm	38mm
Distancia horizontal entre agujeros en mm	38mm
Material de la carcasa	Plástico
Contactos	El portacontactos es de poliamida, Los contactos son de latón niquelado

Otras características técnicas	
	La conexión es trasera, null, Para el uso en sistemas de distribución móviles

Datos de logística	
Peso individual	0.064 Kg / null
Tipo de embalaje	null
Cantidad de unidades	1 ST
EAN	4024941962186
Longitud	54,5 mm
Ancho	50 mm
Altura	61,5 mm
Peso	0,065 kg
Volumen	167,588 ccm
Tipo de embalaje	null
Cantidad de unidades	20 ST
EAN	4024941959346
Longitud	207 mm
Ancho	162 mm
Altura	142 mm
Peso	1,38 kg
Volumen	3.750 ccm

**18 MB 104**