

Панельная розетка с заземл. контактом, прямая, для передвижных распред. устройств - Фланец 50x50, крепление 38x38



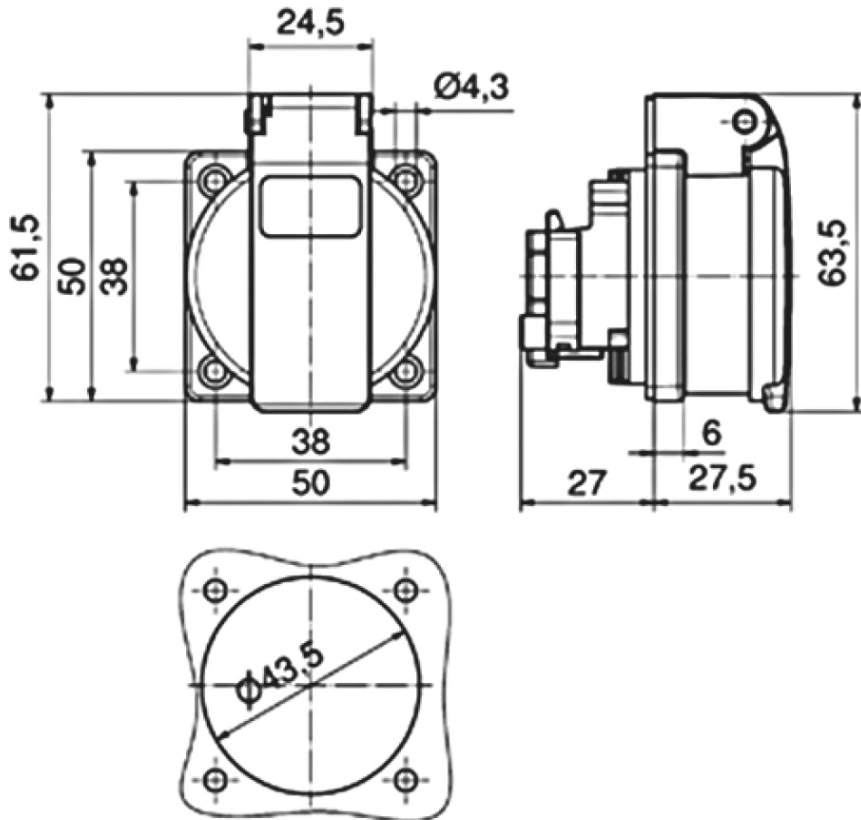
| Описание изделия |                                                                                           |
|------------------|-------------------------------------------------------------------------------------------|
| № арт. BALS      | 71104                                                                                     |
| Код EAN          | 4024941962193                                                                             |
| Группа продукции | Панельная розетка с заземл. контактом, прямая, QUICK-CONNECT, безвинтовой втычной контакт |
| Сила тока        | 16 А                                                                                      |
| Кол-во полюсов   | 3-пол.                                                                                    |
| Расположение фаз | 2 фазы+PE                                                                                 |
|                  | 250 В                                                                                     |
| Частота          | Переменный ток (AC)                                                                       |
| Степень защиты   | IP54                                                                                      |

| Описание изделия                         |                                                                     |
|------------------------------------------|---------------------------------------------------------------------|
| Маркировочный цвет                       | черный                                                              |
| Цвет прибора                             | Корпус черный RAL 9005, Откидная крышка черная RAL9005              |
| Соединение                               | Безвинтовая клемма                                                  |
| Макс. поперечное сечение кабеля          | 2,5 мм <sup>2</sup>                                                 |
| Кабельный ввод                           | null                                                                |
| Высота прибора, мм                       | 61.5mm                                                              |
| Ширина прибора, мм                       | 50mm                                                                |
| Глубина прибора, мм                      | 54.5mm                                                              |
| Вертик. размер фланца, мм                | 50mm                                                                |
| Гориз. размер фланца, мм                 | 50mm                                                                |
| Вертик. расстояние между отверстиями, мм | 38mm                                                                |
| Гориз. расстояние между отверстиями, мм  | 38mm                                                                |
| Материал корпуса                         | Пластмасса                                                          |
| Контакты                                 | Контактная подложка из полиамида, Контакты из никелированной латуни |

| прочие технические характеристики |                                                                                                                             |
|-----------------------------------|-----------------------------------------------------------------------------------------------------------------------------|
|                                   | Подключение выполняется с обратной стороны, немецкая система, Для использования в передвижных распределительных устройствах |

| Логистика            |                 |
|----------------------|-----------------|
| Масса одного изделия | 0.067 кг / null |

| Логистика         |               |
|-------------------|---------------|
| Тип упаковки      | null          |
| Кол-во в упаковке | 1 ST          |
| Код EAN           | 4024941962193 |
| Длина             | 54,5 mm       |
| Ширина            | 50 mm         |
| Высота            | 61,5 mm       |
| Масса             | 0,068 kg      |
| Объем             | 167,588 ccm   |
| Тип упаковки      | null          |
| Кол-во в упаковке | 20 ST         |
| Код EAN           | 4024941959353 |
| Длина             | 207 mm        |
| Ширина            | 162 mm        |
| Высота            | 142 mm        |
| Масса             | 1,44 kg       |
| Объем             | 3 750 ccm     |



18 MB 104