

مقبس جانبي مؤرض، مستقيم لأنظمة التوزيع الثابتة فلانشة 75 75، عنصر تثبيت 60 60



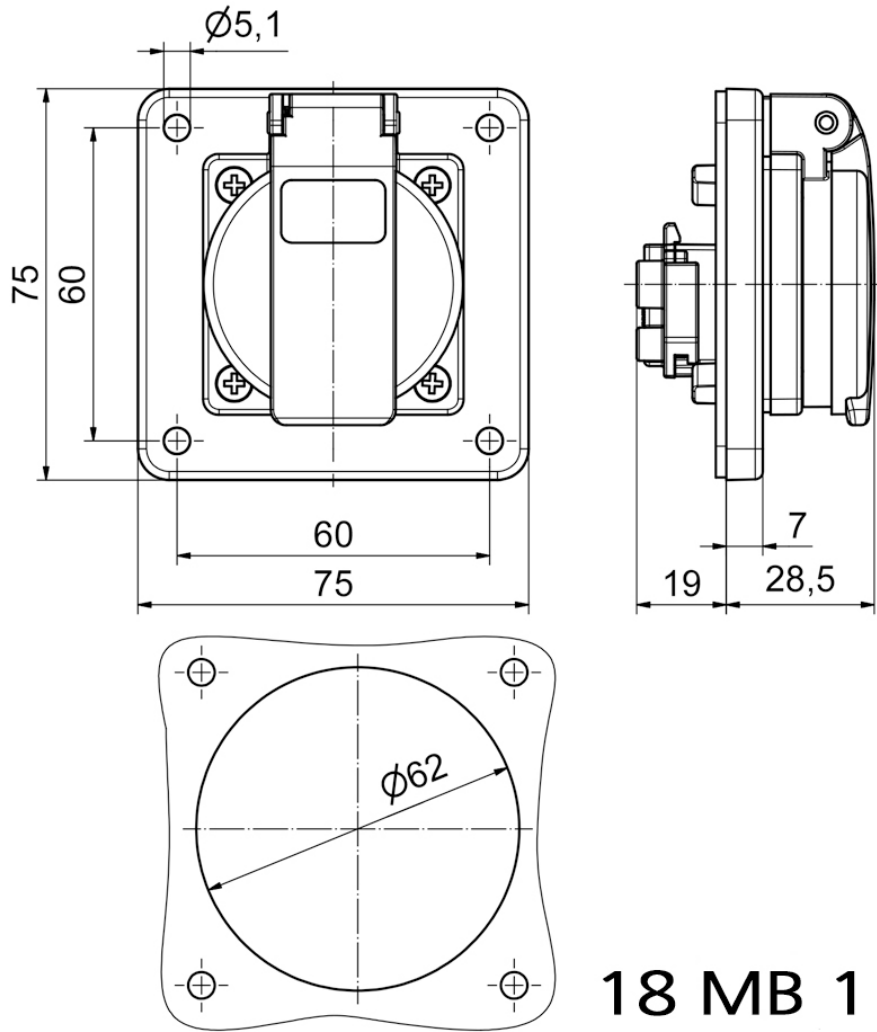
وصف الصنف	
71105	رقم الصنف لدى
4024941962209	الرقم الدولي للصنف
مقبس جانبي مؤرض	فئة المنتج
16 أمبير	شدة التيار
3 أقطاب	عدد الأقطاب
2	ترتيب المراحل
250 فلت	الجهد
تيار متردد	التردد
54	نوع الحماية
أزرق	لون التمييز

وصف الصنف	
لون الأجهزة	غطاء بمفصلة أزرق 5015 , علبة زرقاء 5015
تقنية التوصيل	طرف برغي برأس
الحد الأقصى لقطر الموصل	4,0 مم مربع
مدخل الكابل	
ارتفاع الأجهزة بالمليمتري	75
عرض الأجهزة بالمليمتري	75
عمق الأجهزة بالمليمتري	47.5
مقاس الفلانشة الرأسي بالمليمتري	75
مقاس الفلانشة الأفقي بالمليمتري	75
مسافة الثقب الرأسية بالمليمتري	60
مسافة الثقب الأفقية بالمليمتري	60
خامة العلبة	بلاستيك
اللامسات	حامل اللامسات من البولي أميد, اللامسات نحاس أصفر مطلي بالنيكل

الخصائص التقنية الأخرى	
للاستخدام في أنظمة توزيع ثابتة, الوصلة خلفية, بنظام ألماني	

البيانات اللوجيستية	
الوزن المستقل	0.092
نوع العبوة	
كمية المحتوى	١

البيانات اللوجيستية	
4024941962209	الرقم الدولي للصنف
٤٧,٥	الطول
٧٥	العرض
٧٥	الارتفاع
٠,٠٩٣	الوزن
٢٦٧,١٨٨	الحجم
	نوع العبوة
٢٠	كمية المحتوى
4024941959513	الرقم الدولي للصنف
٢٧٥	الطول
١٧٥	العرض
١٣٧	الارتفاع
١,٩٦٥	الوزن
٥٠٧٣٧,٥	الحجم

**18 MB 112**