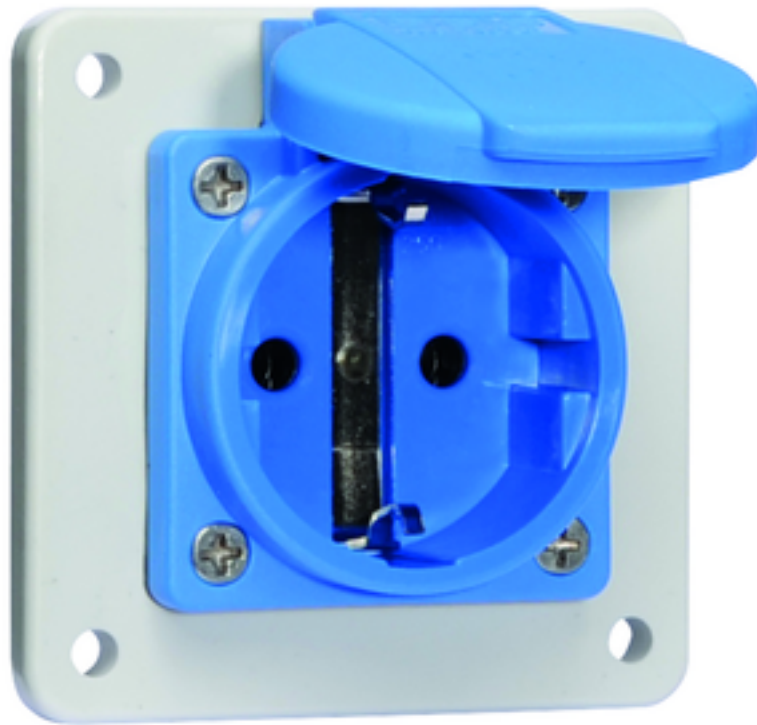


Base semiempotrable con contacto de puesta a tierra, recta para sistemas de distribución fijos - Marco 75x75, fijación 60x60

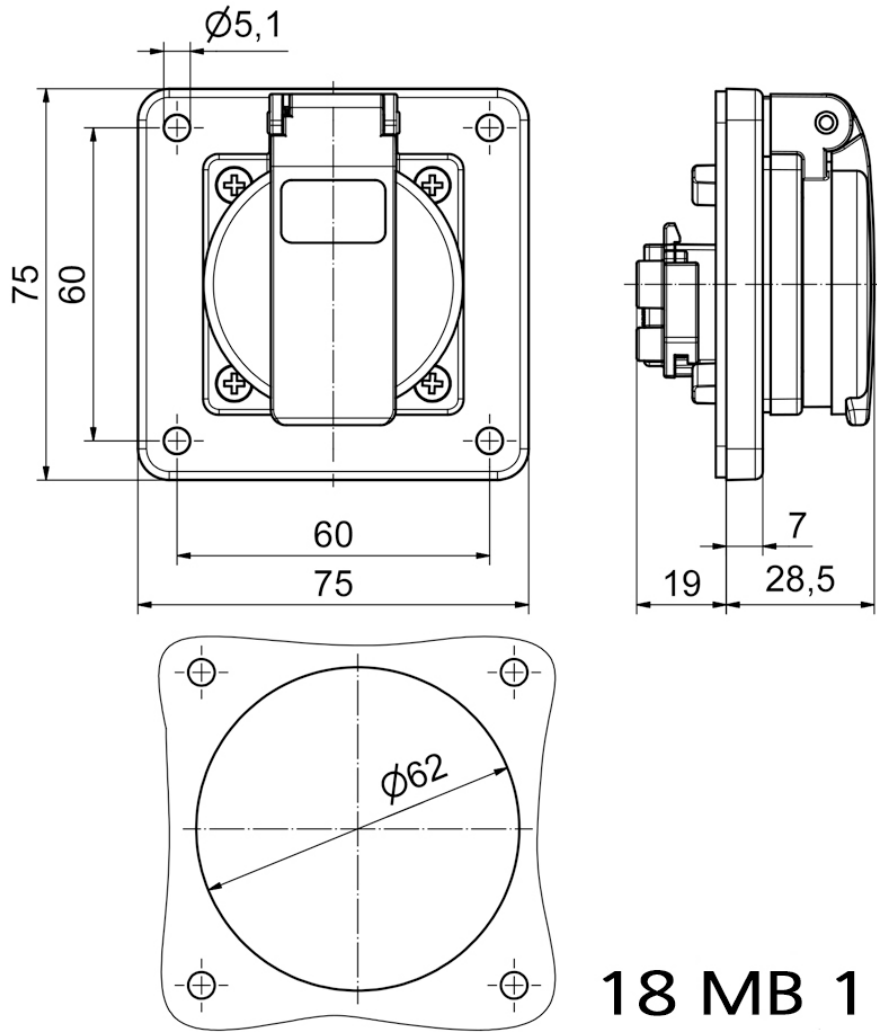


Descripción del artículo	
Código BALS	71105
EAN	4024941962209
Grupo de productos	Base emp.cont.puesta a tierra
Intensidad de corriente	16A
Número de polos	3p
Arreglo de las fases	2P+PE
Tensión	250V

Descripción del artículo	
Frecuencia	Corriente alterna (CA)
Índice de protección	IP54
Color distintivo	azul
Color del equipo	Tapa abatible azul RAL 5015, Carcasa azul RAL 5015
Sistema de conexión	Borne de tornillo de cabeza
Máxima sección transversal del cable	4,0 mm ²
Entrada de cable	null
Altura del equipo en mm	75mm
Anchura del equipo en mm	75mm
Profundidad del equipo en mm	47.5mm
Dimensión vertical del marco en mm	75mm
Dimensión horizontal del marco en mm	75mm
Distancia vertical entre agujeros en mm	60mm
Distancia horizontal entre agujeros en mm	60mm
Material de la carcasa	Plástico
Contactos	El portacontactos es de poliamida, Los contactos son de latón niquelado

Otras características técnicas	
	Para el uso en sistemas de distribución fijos, La conexión es trasera, null

Datos de logística	
Peso individual	0.092 Kg / null
Tipo de embalaje	null
Cantidad de unidades	1 ST
EAN	4024941962209
Longitud	47,5 mm
Ancho	75 mm
Altura	75 mm
Peso	0,093 kg
Volumen	267,188 ccm
Tipo de embalaje	null
Cantidad de unidades	20 ST
EAN	4024941959513
Longitud	275 mm
Ancho	175 mm
Altura	137 mm
Peso	1,965 kg
Volumen	5.737,5 ccm

**18 MB 112**