

مقبس جانبي مؤرض، مستقيم لأنظمة التوزيع الثابتة فلانشة 75 75، عنصر تثبيت 60 60



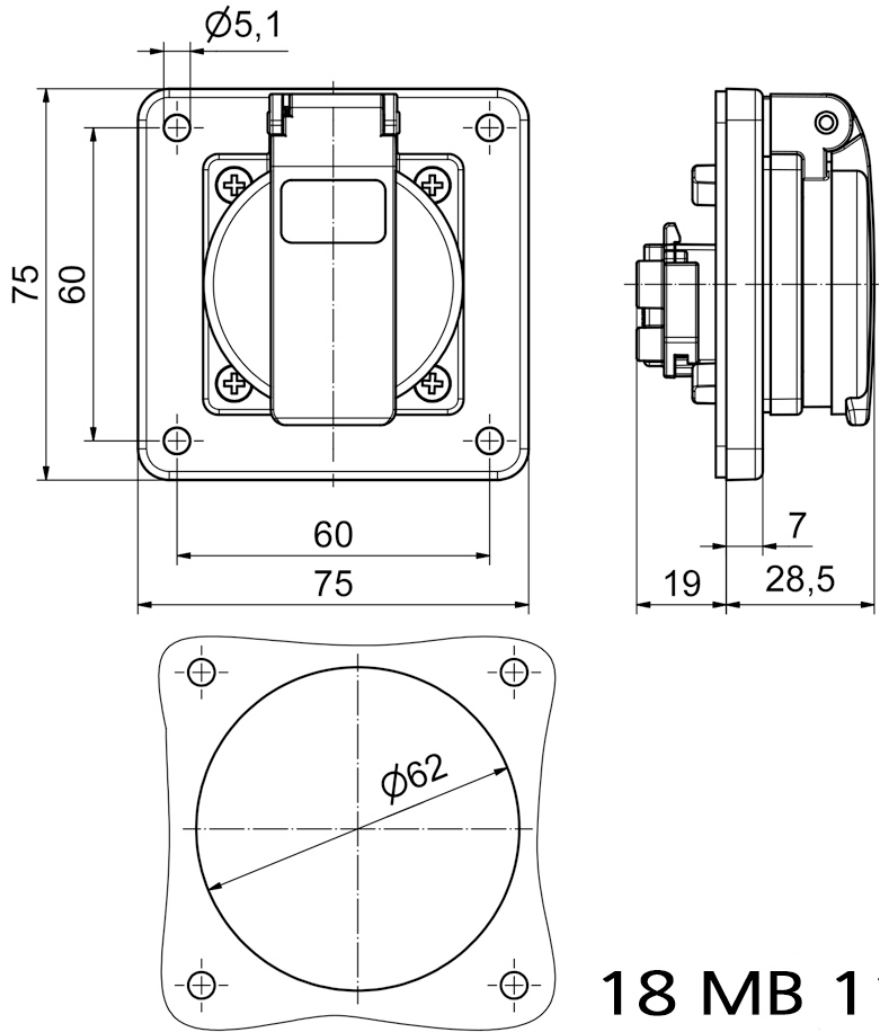
وصف الصنف	
71106	رقم الصنف لدى
4024941962216	الرقم الدولي للصنف
مقبس جانبي مؤرض	فئة المنتج
16 أمبير	شدة التيار
3 أقطاب	عدد الأقطاب
2	ترتيب المراحل
250 فلت	الجهد
تيار متردد	التردد
54	نوع الحماية
رمادي	لون التمييز

وصف الصنف	
لون الأجهزة	غطاء بمفصلة رمادي 7035 , علبة رمادية 7035
تقنية التوصيل	طرف برغي برأس
الحد الأقصى لقطر الموصل	4,0 مم مربع
مدخل الكابل	
ارتفاع الأجهزة بالمليمترا	75
عرض الأجهزة بالمليمترا	75
عمق الأجهزة بالمليمترا	47.5
مقاس الفلانشة الرأسي بالمليمترا	75
مقاس الفلانشة الأفقي بالمليمترا	75
مسافة الثقب الرأسية بالمليمترا	60
مسافة الثقب الأفقية بالمليمترا	60
خامة العلبة	بلاستيك
اللامسات	حامل اللامسات من البولي أميد, اللامسات نحاس أصفر مطلي بالنيكل

الخصائص التقنية الأخرى	
الوصلة خلفية, بنظام ألماني, للاستخدام في أنظمة توزيع ثابتة	

البيانات اللوجيستية	
الوزن المستقل	0.085
نوع العبوة	
كمية المحتوى	١

البيانات اللوجيستية	
4024941962216	الرقم الدولي للصف
٤٧,٥	الطول
٧٥	العرض
٧٥	الارتفاع
٠,٠٨٦	الوزن
٢٦٧,١٨٨	الحجم
	نوع العبوة
٢٠	كمية المحتوى
4024941959520	الرقم الدولي للصف
٢٧٥	الطول
١٧٥	العرض
١٣٧	الارتفاع
١,٨٢٥	الوزن
٥٠٧٣٧,٥	الحجم



18 MB 112