

Панельная розетка с заземл. контактом, прямая, для стационарных распред. устройств - Фланец 75x75, крепление 60x60



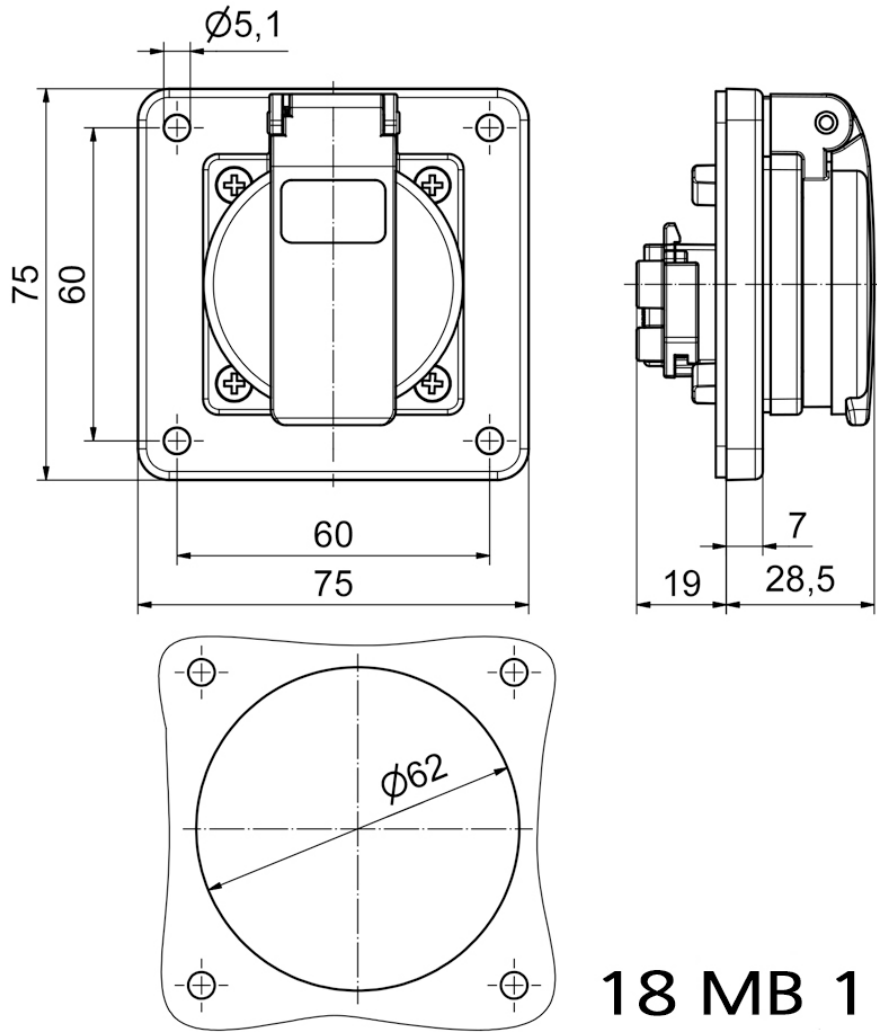
| Описание изделия | |
|------------------|---------------------------------------|
| № арт. BALS | 71107 |
| Код EAN | 4024941962223 |
| Группа продукции | Панельная розетка с заземл. контактом |
| Сила тока | 16 А |
| Кол-во полюсов | 3-пол. |
| Расположение фаз | 2 фазы+PE |
| | 250 В |
| Частота | Переменный ток (AC) |
| Степень защиты | IP54 |

| Описание изделия | |
|--|---|
| Маркировочный цвет | черный |
| Цвет прибора | Корпус черный RAL 9005, Откидная крышка черная RAL9005 |
| Соединение | Винт.клемма с головкой |
| Макс. поперечное сечение кабеля | 4,0 мм ² |
| Кабельный ввод | null |
| Высота прибора, мм | 75mm |
| Ширина прибора, мм | 75mm |
| Глубина прибора, мм | 47.5mm |
| Вертик. размер фланца, мм | 75mm |
| Гориз. размер фланца, мм | 75mm |
| Вертик. расстояние между отверстиями, мм | 60mm |
| Гориз. расстояние между отверстиями, мм | 60mm |
| Материал корпуса | Пластмасса |
| Контакты | Контактная подложка из полиамида, Контакты из никелированной латуни |

| прочие технические характеристики | |
|-----------------------------------|--|
| | Подключение выполняется с обратной стороны, немецкая система, Для использования в стационарных распределительных устройствах |

| Логистика | |
|----------------------|-----------------|
| Масса одного изделия | 0.086 кг / null |

| Логистика | |
|-------------------|---------------|
| Тип упаковки | null |
| Кол-во в упаковке | 1 ST |
| Код EAN | 4024941962223 |
| Длина | 47,5 mm |
| Ширина | 75 mm |
| Высота | 75 mm |
| Масса | 0,087 kg |
| Объем | 267,188 ccm |
| Тип упаковки | null |
| Кол-во в упаковке | 20 ST |
| Код EAN | 4024941959537 |
| Длина | 275 mm |
| Ширина | 175 mm |
| Высота | 137 mm |
| Масса | 1,845 kg |
| Объем | 5 737,5 ccm |

**18 MB 112**