

فلانشة 75 75، عنصر تثبيت 60 60



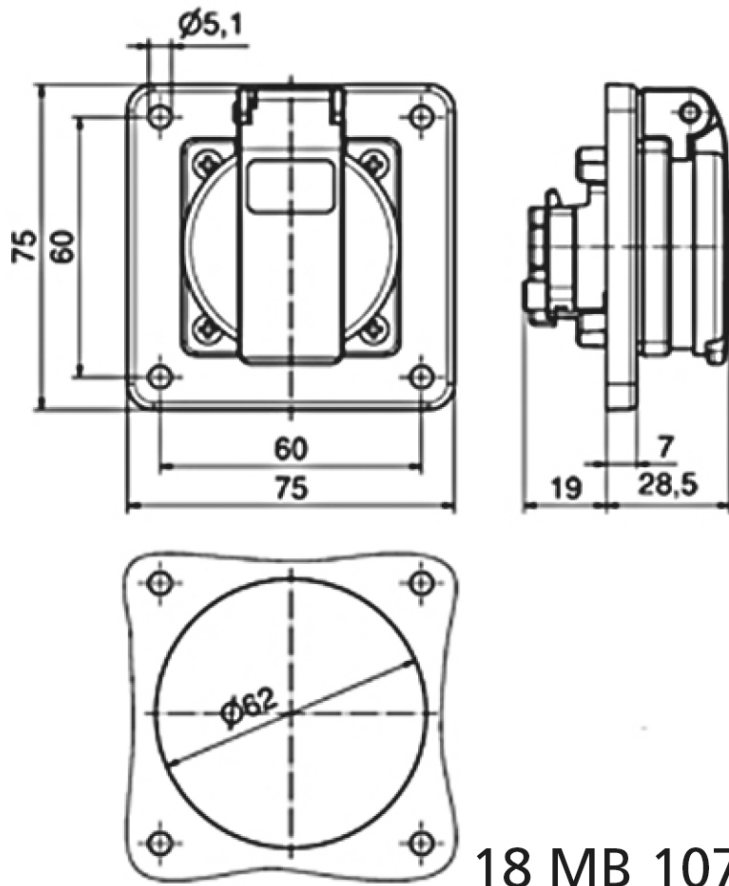
وصف الصنف	
7110809	رقم الصنف لدى
4024941854108	الرقم الدولي للصنف
مقبس جانبي مؤرض، مستقيم، ملامس قابسي دون براغي	فئة المنتج
16 أمبير	شدة التيار
3 أقطاب	عددا لأقطاب
2	ترتيب المراحل
250 فلت	الجهد
تيار متردد	التردد
54	نوع الحماية
أزرق	لون التمييز

وصف الصنف	
علبة زرقاء 5015 , غطاء بمفصلة أزرق 5015	لون الأجهزة
طرف دون لولبة	تقنية التوصيل
2,5 مم مربع	الحد الأقصى لقطر الموصل
75	ارتفاع الأجهزة بالمليمتري
75	عرض الأجهزة بالمليمتري
47.5	عمق الأجهزة بالمليمتري
75	مقاس الفلانشة الرأسية بالمليمتري
75	مقاس الفلانشة الأفقية بالمليمتري
60	مسافة الثقب الرأسية بالمليمتري
60	مسافة الثقب الأفقية بالمليمتري
بلاستيك	خامة العلبه
حامل الملامسات من البولي أميد, الملامسات نحاس أصفر مطلي بالنيكل	اللامسات

الخصائص التقنية الأخرى	
الوصلة خلفية, للاستخدام في أنظمة توزيع ثابتة, مع زيادة حماية الاتصال	

البيانات اللوجيستية	
0.093	الوزن المستقل
	نوع العبوة
١	كمية المحتوى
4024941854108	الرقم الدولي للصنف

البيانات اللوجيستية	
٤٧,٥	الطول
٧٥	العرض
٧٥	الارتفاع
٠,٠٩٤	الوزن
٢٦٧,١٨٨	الحجم
	نوع العبوة
٢٠	كمية المحتوى
4024941323499	الرقم الدولي للصنف
٢٧٥	الطول
١٧٥	العرض
١٣٧	الارتفاع
١,٩٨٥	الوزن
٥٠٧٣٧,٥	الحجم



18 MB 107