

مقبس جانبي مؤرض، مستقيم لأنظمة التوزيع الثابتة فلانشة 75 75، عنصر تثبيت 60 60



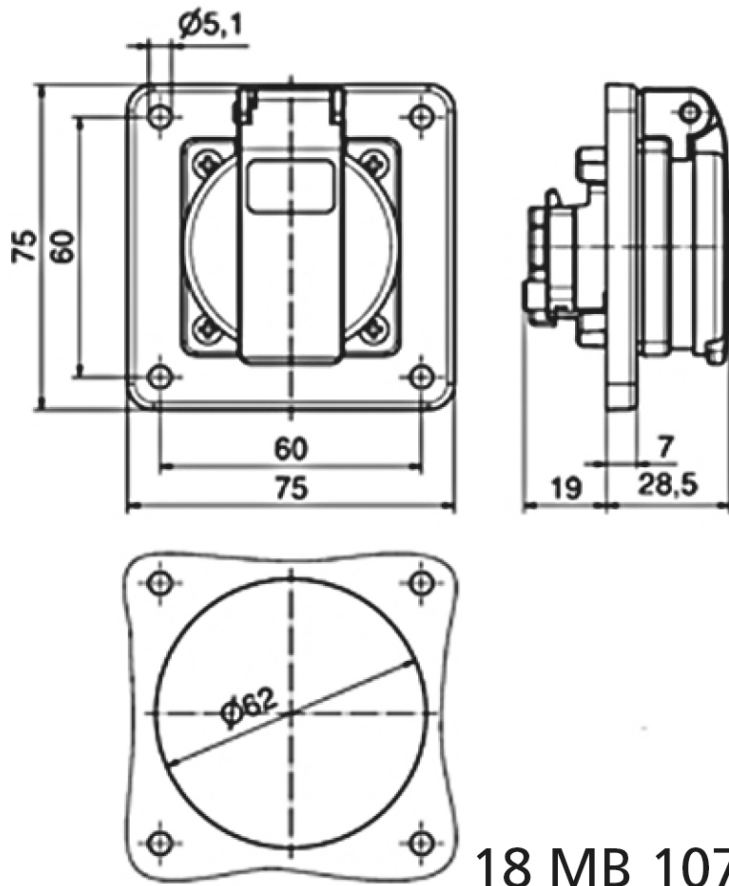
وصف الصنف	
71109	رقم الصنف لدى
4024941962247	الرقم الدولي للصنف
مقبس جانبي مؤرض، مستقيم، ملامس قابسي دون براغي	فئة المنتج
16 أمبير	شدة التيار
3 أقطاب	عدداً لأقطاب
2	ترتيب المراحل
250 فلت	الجهد
تيار متردد	التردد
54	نوع الحماية
رمادي	لون التمييز

وصف الصنف	
لون الأجهزة	غطاء بمفصلة رمادي 7035 , علبة رمادية 7035
تقنية التوصيل	طرف دون لولبة
الحد الأقصى لقطر الموصل	2,5 مم مربع
مدخل الكابل	
ارتفاع الأجهزة بالمليمتري	75
عرض الأجهزة بالمليمتري	75
عمق الأجهزة بالمليمتري	47.5
مقاس الفلانشة الرأسية بالمليمتري	75
مقاس الفلانشة الأفقية بالمليمتري	75
مسافة الثقب الرأسية بالمليمتري	60
مسافة الثقب الأفقية بالمليمتري	60
خامة العلبة	بلاستيك
اللامسات	حامل اللامسات من البولي أميد, اللامسات نحاس أصفر مطلي بالنيكل

الخصائص التقنية الأخرى	
الوصلة خلفية, بنظام ألماني, للاستخدام في أنظمة توزيع ثابتة	

البيانات اللوجيستية	
الوزن المستقل	0.1
نوع العبوة	
كمية المحتوى	١

البيانات اللوجيستية	
4024941962247	الرقم الدولي للصف
٤٧,٥	الطول
٧٥	العرض
٧٥	الارتفاع
٠,١٠١	الوزن
٢٦٧,١٨٨	الحجم
	نوع العبوة
٢٠	كمية المحتوى
4024941959407	الرقم الدولي للصف
٢٧٥	الطول
١٧٥	العرض
١٣٧	الارتفاع
٢,١٢٥	الوزن
٥٠٧٣٧,٥	الحجم



18 MB 107