

مقبس جانبي مؤرض، مستقيم لأنظمة التوزيع الثابتة فلانشة 75 75، عنصر تثبيت 60 60



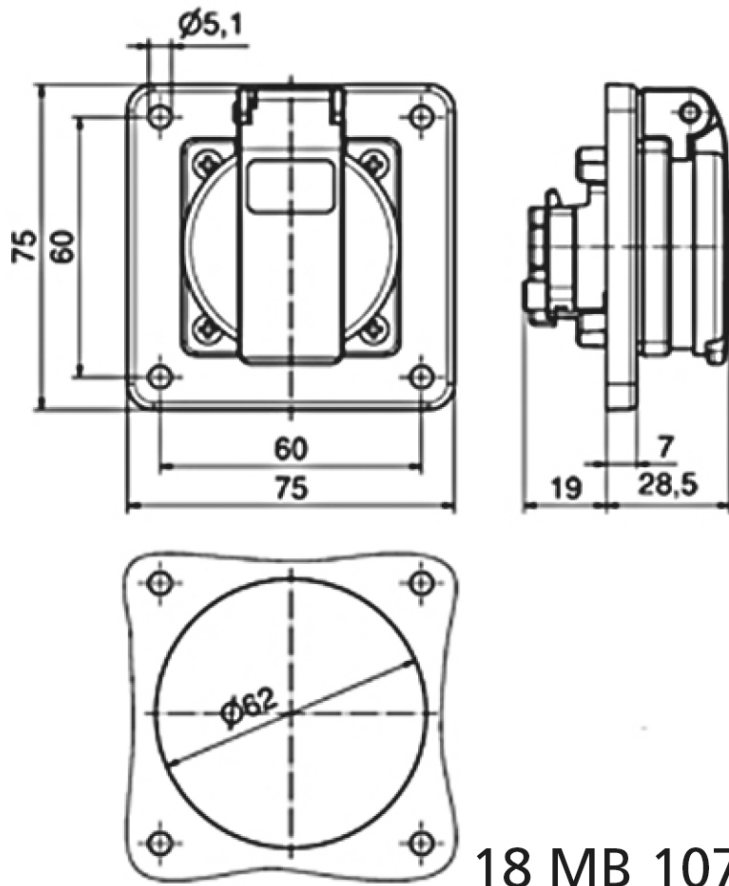
وصف الصنف	
71110	رقم الصنف لدى
4024941962254	الرقم الدولي للصنف
مقبس جانبي مؤرض، مستقيم، ملامس قابسي دون براغي	فئة المنتج
16 أمبير	شدة التيار
3 أقطاب	عدد الأقطاب
2	ترتيب المراحل
250 فلت	الجهد
تيار متردد	التردد
54	نوع الحماية
أسود	لون التمييز

وصف الصنف	
لون الأجهزة	غطاء بمفصلة أسود 9005 , علبة سوداء 9005
تقنية التوصيل	طرف دون لولبة
الحد الأقصى لقطر الموصل	2,5 مم مربع
مدخل الكابل	
ارتفاع الأجهزة بالمليمترا	75
عرض الأجهزة بالمليمترا	75
عمق الأجهزة بالمليمترا	47.5
مقاس الفلانشة الرأسية بالمليمترا	75
مقاس الفلانشة الأفقية بالمليمترا	75
مسافة الثقب الرأسية بالمليمترا	60
مسافة الثقب الأفقية بالمليمترا	60
خامة العلبة	بلاستيك
اللامسات	حامل اللامسات من البولي أميد, اللامسات نحاس أصفر مطلي بالنيكل

الخصائص التقنية الأخرى	
	للاستخدام في أنظمة توزيع ثابتة, الوصلة خلفية, بنظام ألماني

البيانات اللوجيستية	
الوزن المستقل	0.1
نوع العبوة	
كمية المحتوى	١

البيانات اللوجيستية	
4024941962254	الرقم الدولي للصف
٤٧,٥	الطول
٧٥	العرض
٧٥	الارتفاع
٠,١٠١	الوزن
٢٦٧,١٨٨	الحجم
	نوع العبوة
٢٠	كمية المحتوى
4024941959414	الرقم الدولي للصف
٢٧٥	الطول
١٧٥	العرض
١٣٧	الارتفاع
٢,١٢٥	الوزن
٥٠٧٣٧,٥	الحجم



18 MB 107