

socle de prise tableau domestique, droit pour systèmes de distribution stationnaires - plastron 75x75, fixation 60x60

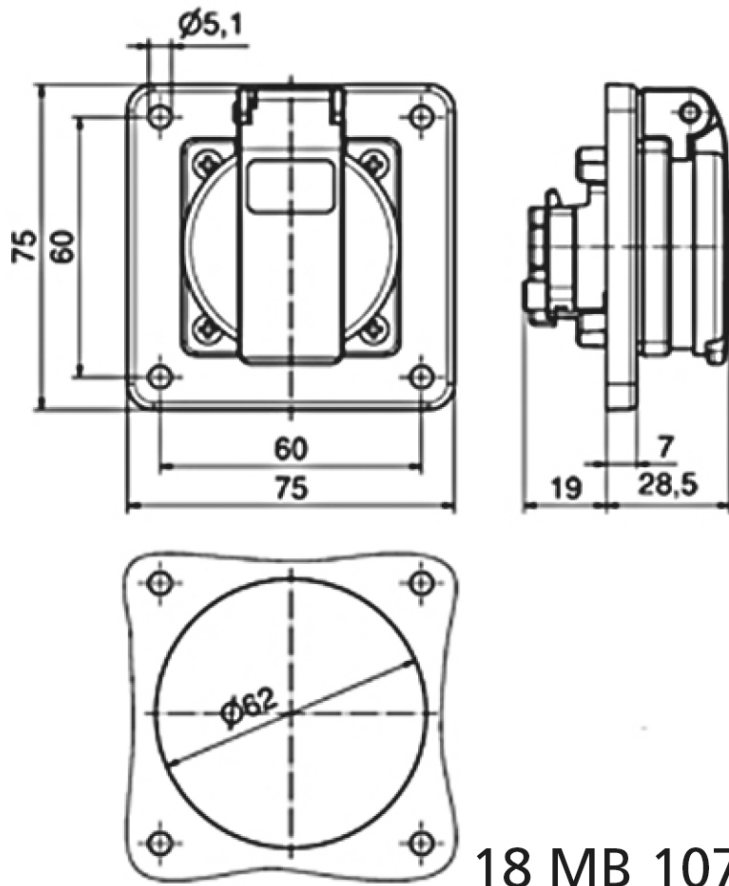


Description de l'article	
Référence	71110
EAN	4024941962254
Groupe de produits	socle de prise tableau domestique droit, QUICK-CONNECT contact mâle sans vis
Intensité	16A
Nombre de pôles	3p
Disposition des phases	2P+PE
Tension	250V

Description de l'article	
Fréquence	courant alternatif (CA)
Indice de protection	IP54
Code couleur	noir
Couleur de l'appareil	boîtier noir RAL 9005, couv. rabatt. noir RAL 9005
Connectique	borne sans vis
Section maximale des conducteurs	2,5 mm ²
Entrée de câble	autre
Hauteur de l'appareil en mm	75mm
Largeur de l'appareil en mm	75mm
Profondeur de l'appareil en mm	47.5mm
Dimension verticale du plastron en mm	75mm
Dimension horizontale du plastron en mm	75mm
Écartement vertical entre les trous de perçage en mm	60mm
Écartement horizontal entre les trous de perçage en mm	60mm
Matériau du boîtier	plastique
Contacts	le porte-contacts est en polyamide, les contacts sont en laiton nickelé

Autres caractéristiques techniques	
	La connexion se fait à l'arrière, null, Pour l'utilisation dans des systèmes de distribution stationnaires

Données logistiques	
Poids unitaire	0.1 Kg / null
Type d'emballage	null
Contenu	1 ST
EAN	4024941962254
Longueur	47,5 mm
Largeur	75 mm
Hauteur	75 mm
Poids	0,101 kg
Volume	267,188 ccm
Type d'emballage	null
Contenu	20 ST
EAN	4024941959414
Longueur	275 mm
Largeur	175 mm
Hauteur	137 mm
Poids	2,125 kg
Volume	5 737,5 ccm



18 MB 107