

## Base semiempotrable con contacto de puesta a tierra, recta para sistemas de distribución móviles - Marco 75x75, fijación 60x60

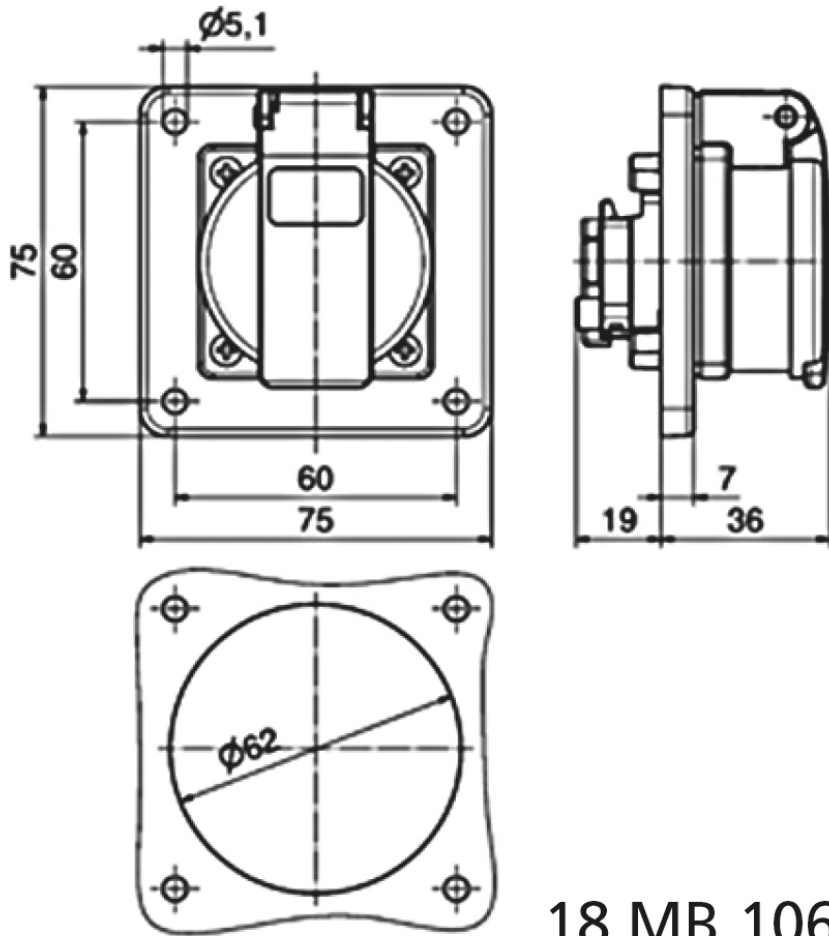


Descripción del artículo	
Código BALS	71116
EAN	4024941962315
Grupo de productos	Base semiempotrable con contacto de puesta a tierra, recta, contacto enchufable QUICK-CONNECT sin tornillos
Intensidad de corriente	16A
Número de polos	3p
Arreglo de las fases	2P+PE
Tensión	250V

Descripción del artículo	
Frecuencia	Corriente alterna (CA)
Índice de protección	IP54
Color distintivo	negro
Color del equipo	Carcasa negra RAL 9005, Tapa abatible negra RAL 9005
Sistema de conexión	Borne sin tornillos
Máxima sección transversal del cable	2,5 mm <sup>2</sup>
Entrada de cable	null
Altura del equipo en mm	75mm
Anchura del equipo en mm	75mm
Profundidad del equipo en mm	47.5mm
Dimensión vertical del marco en mm	75mm
Dimensión horizontal del marco en mm	75mm
Distancia vertical entre agujeros en mm	60mm
Distancia horizontal entre agujeros en mm	60mm
Material de la carcasa	Plástico
Contactos	El portacontactos es de poliamida, Los contactos son de latón niquelado

Otras características técnicas	
	La conexión es trasera, null, Para el uso en sistemas de distribución móviles

Datos de logística	
Peso individual	0.104 Kg / null
Tipo de embalaje	null
Cantidad de unidades	1 ST
EAN	4024941962315
Longitud	47,5 mm
Ancho	75 mm
Altura	75 mm
Peso	0,105 kg
Volumen	267,188 ccm
Tipo de embalaje	null
Cantidad de unidades	20 ST
EAN	4024941959445
Longitud	275 mm
Ancho	175 mm
Altura	137 mm
Peso	2,205 kg
Volumen	5.737,5 ccm



18 MB 106