

مقبس جانبي مؤرض، مستقيم نظام بلجيكي فرنسي، فلانشة 5050



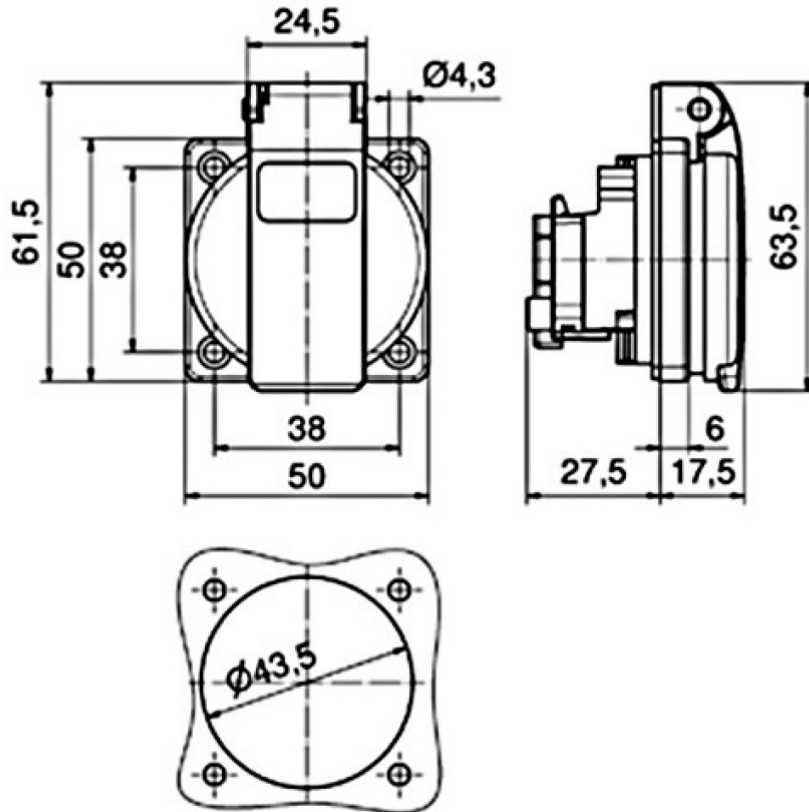
وصف الصنف	
71118	رقم الصنف لدى
4024941938242	الرقم الدولي للصنف
مقبس جانبي مؤرض نظام بلجيكي فرنسي ملامس قابسي دون براغي	فئة المنتج
16 أمبير	شدة التيار
3 أقطاب	عدداً الأقطاب
2	ترتيب المراحل
250 فلت	الجهد
تيار متردد	التردد
54	نوع الحماية

وصف الصنف	
أزرق	لون التمييز
علبة زرقاء 5015 , غطاء بمفصلة أزرق 5015	لون الأجهزة
طرف دون لولبة	تقنية التوصيل
4,0 مم مربع	الحد الأقصى لقطر الموصل
	مدخل الكابل
61.5	ارتفاع الأجهزة بالمليمتري
50	عرض الأجهزة بالمليمتري
45	عمق الأجهزة بالمليمتري
50	مقاس الفلانشة الرأسية بالمليمتري
50	مقاس الفلانشة الأفقية بالمليمتري
38	مسافة الثقب الرأسية بالمليمتري
38	مسافة الثقب الأفقية بالمليمتري
بلاستيك	خامة العلبه
حامل الملامسات من البولي أميد, الملامسات نحاس أصفر مطلي بالنيكل	اللامسات

الخصائص التقنية الأخرى	
الوصلة خلفية, مع ملامس أرضي أوسط نظام بلجيكي فرنسي	

البيانات اللوجيستية	
0.06	الوزن المستقل
	نوع العبوة

البيانات اللوجيستية	
١	كمية المحتوى
4024941938242	الرقم الدولي للصنف
٤٥	الطول
٥٠	العرض
٦١,٥	الارتفاع
٠,٠٦١	الوزن
١٣٨,٣٧٥	الحجم
	نوع العبوة
٢٠	كمية المحتوى
4024941835725	الرقم الدولي للصنف
٣٧٦	الطول
١٧٤	العرض
٨٠	الارتفاع
١,٣١٢	الوزن
٢,٨٠٨	الحجم



18 MB 103