

Base semiempotrable con contacto de puesta a tierra, recta - Sistema belga/francés, marco 50x50



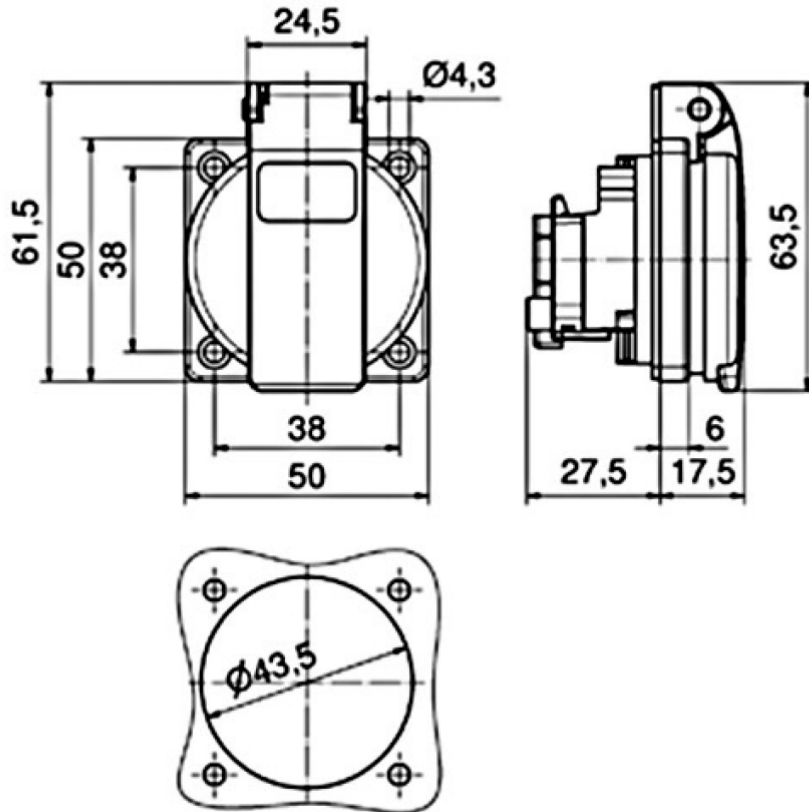
Descripción del artículo	
Código BALS	71118
EAN	4024941938242
Grupo de productos	Base semiempotrable con contacto de puesta a tierra sistema belga/francés Quick-Connect, contacto enchufable sin tornillos
Intensidad de corriente	16A
Número de polos	3p
Arreglo de las fases	2P+PE
Tensión	250V
Frecuencia	Corriente alterna (CA)

Descripción del artículo	
Índice de protección	IP54
Color distintivo	azul
Color del equipo	Carcasa azul RAL 5015, Tapa abatible azul RAL 5015
Sistema de conexión	Borne sin tornillos
Máxima sección transversal del cable	4,0 mm ²
Entrada de cable	null
Altura del equipo en mm	61.5mm
Anchura del equipo en mm	50mm
Profundidad del equipo en mm	45mm
Dimensión vertical del marco en mm	50mm
Dimensión horizontal del marco en mm	50mm
Distancia vertical entre agujeros en mm	38mm
Distancia horizontal entre agujeros en mm	38mm
Material de la carcasa	Plástico
Contactos	El portacontactos es de poliamida, Los contactos son de latón niquelado

Otras características técnicas	
	La conexión es trasera, Con contacto de puesta a tierra en el centro, sistema belga/francés

Datos de logística	
Peso individual	0.06 Kg / null

Datos de logística	
Tipo de embalaje	null
Cantidad de unidades	1 ST
EAN	4024941938242
Longitud	45 mm
Ancho	50 mm
Altura	61,5 mm
Peso	0,061 kg
Volumen	138,375 ccm
Tipo de embalaje	null
Cantidad de unidades	20 ST
EAN	4024941835725
Longitud	276 mm
Ancho	174 mm
Altura	80 mm
Peso	1,312 kg
Volumen	2.808 ccm

**18 MB 103**