

مقبس جانبي مؤرض، مستقيم نظام بلجيكي فرنسي، فلانشة 5050



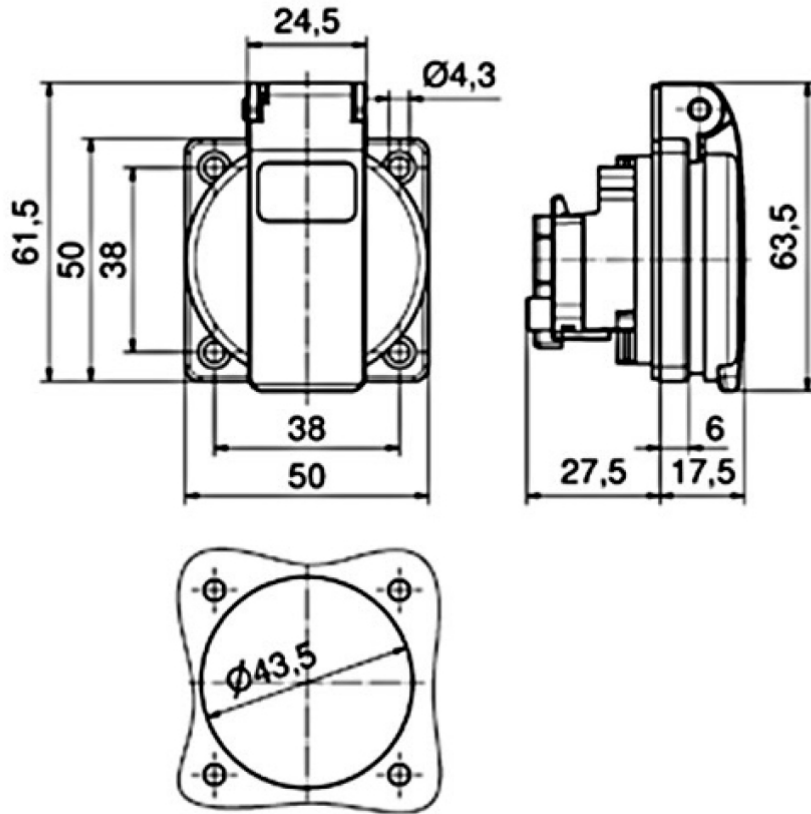
وصف الصنف	
71119	رقم الصنف لدى
4024941938259	الرقم الدولي للصنف
مقبس جانبي مؤرض نظام بلجيكي فرنسي ملامس قابسي دون براغي	فئة المنتج
16 أمبير	شدة التيار
3 أقطاب	عدداً الأقطاب
2	ترتيب المراحل
250 فلت	الجهد
تيار متردد	التردد
54	نوع الحماية

وصف الصنف	
لون التمييز	رمادي
لون الأجهزة	غطاء بمفصلة رمادي 7035 , علبة رمادية 7035
تقنية التوصيل	طرف دون لولبة
الحد الأقصى لقطر الموصل	4,0 مم مربع
مدخل الكابل	
ارتفاع الأجهزة بالمليمتري	61.5
عرض الأجهزة بالمليمتري	50
عمق الأجهزة بالمليمتري	45
مقاس الفلانشة الرأسية بالمليمتري	50
مقاس الفلانشة الأفقية بالمليمتري	50
مسافة الثقب الرأسية بالمليمتري	38
مسافة الثقب الأفقية بالمليمتري	38
خامة العلبة	بلاستيك
اللامسات	حامل اللامسات من البولي أميد, اللامسات نحاس أصفر مطلي بالنيكل

الخصائص التقنية الأخرى	
الوصلة خلفية, مع ملامس أرضي أوسط نظام بلجيكي فرنسي	

البيانات اللوجيستية	
الوزن المستقل	0.061
نوع العبوة	

البيانات اللوجيستية	
١	كمية المحتوى
4024941938259	الرقم الدولي للصنف
٤٥	الطول
٥٠	العرض
٦١,٥	الارتفاع
٠,٠٦٢	الوزن
١٣٨,٣٧٥	الحجم
	نوع العبوة
٢٠	كمية المحتوى
4024941835732	الرقم الدولي للصنف
٣٧٦	الطول
١٧٤	العرض
٨٠	الارتفاع
١,٣٣٢	الوزن
٢,٨٠٨	الحجم



18 MB 103