

مقبس جانبي مؤرض، مستقيم نظام بلجيكي فرنسي، فلانشة 5050



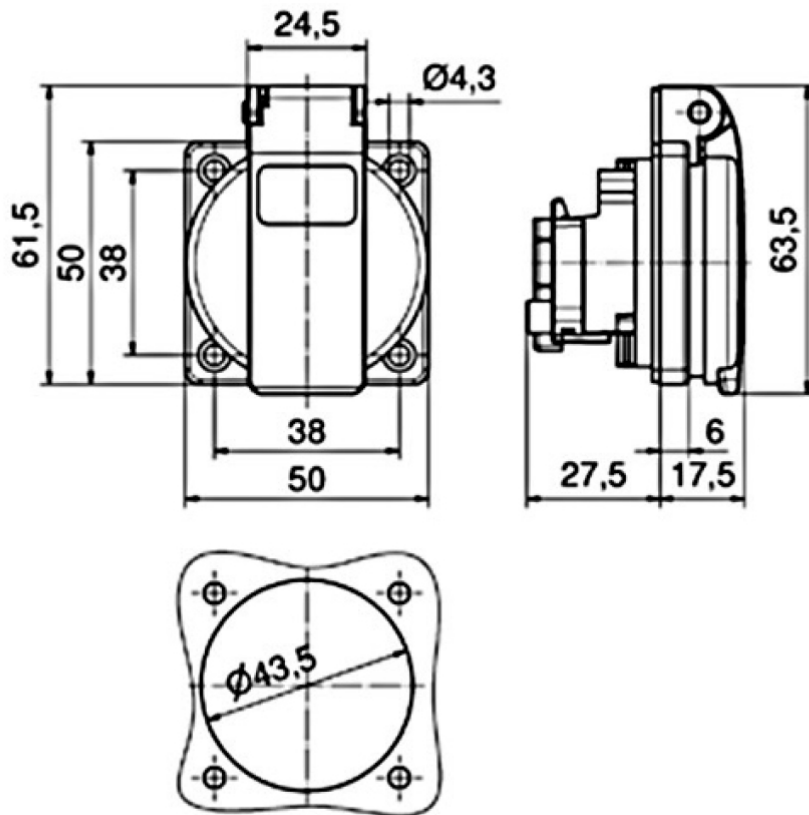
وصف الصنف	
71119	رقم الصنف لدى
4024941938259	الرقم الدولي للصنف
مقبس جانبي مؤرض نظام بلجيكي فرنسي ملامس قابسي دون براغي	فئة المنتج
16 أمبير	شدة التيار
3 أقطاب	عدداً الأقطاب
2	ترتيب المراحل
250 فلت	الجهد
تيار متردد	التردد
54	نوع الحماية

وصف الصنف	
رمادي	لون التمييز
7035 , غطاء بمفصلة رمادي 7035 , علبة رمادية 7035	لون الأجهزة
طرف دون لولبة	تقنية التوصيل
4,0 مم مربع	الحد الأقصى لقطر الموصل
	مدخل الكابل
61.5	ارتفاع الأجهزة بالمليمتري
50	عرض الأجهزة بالمليمتري
45	عمق الأجهزة بالمليمتري
50	مقاس الفلانشة الرأسية بالمليمتري
50	مقاس الفلانشة الأفقية بالمليمتري
38	مسافة الثقب الرأسية بالمليمتري
38	مسافة الثقب الأفقية بالمليمتري
بلاستيك	خامة العلبه
حامل الملامسات من البولي أميد, الملامسات نحاس أصفر مطلي بالنيكل	اللامسات

الخصائص التقنية الأخرى	
الوصلة خلفية, مع ملامس أرضي أوسط نظام بلجيكي فرنسي	

البيانات اللوجيستية	
0.061	الوزن المستقل
	نوع العبوة

البيانات اللوجيستية	
١	كمية المحتوى
4024941938259	الرقم الدولي للصنف
٤٥	الطول
٥٠	العرض
٦١,٥	الارتفاع
٠,٠٦٢	الوزن
١٣٨,٣٧٥	الحجم
	نوع العبوة
٢٠	كمية المحتوى
4024941835732	الرقم الدولي للصنف
٣٧٦	الطول
١٧٤	العرض
٨٠	الارتفاع
١,٣٣٢	الوزن
٢,٨٠٨	الحجم



18 MB 103