

مقبس جانبي مؤرض، مستقيم نظام بلجيكي فرنسي، فلانشة 5050



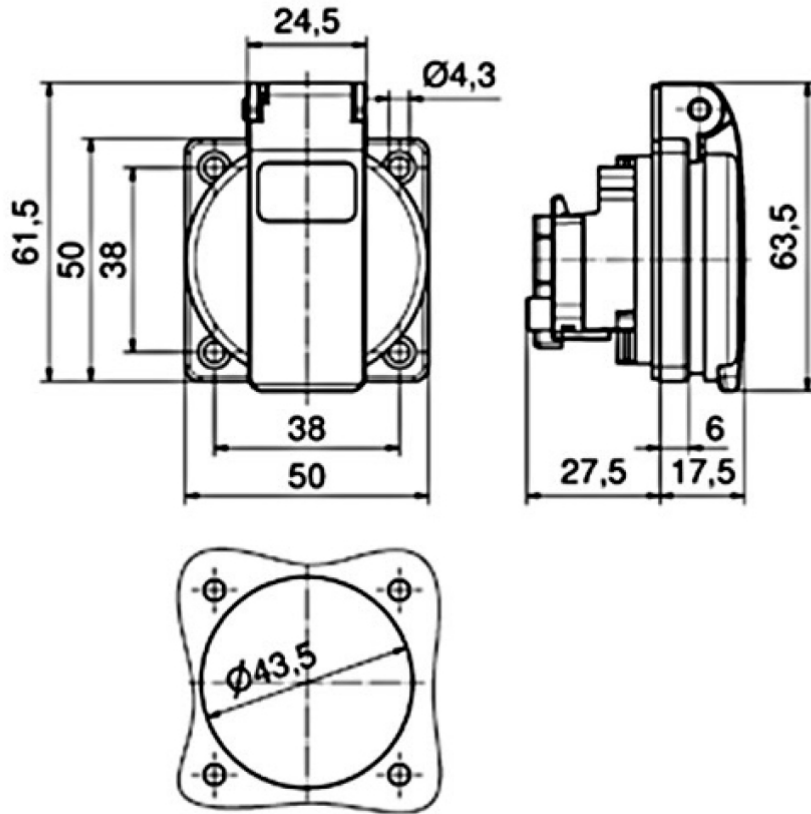
وصف الصنف	
71120	رقم الصنف لدى
4024941938266	الرقم الدولي للصنف
مقبس جانبي مؤرض نظام بلجيكي فرنسي ملامس قابسي دون براغي	فئة المنتج
16 أمبير	شدة التيار
3 أقطاب	عدداً الأقطاب
2	ترتيب المراحل
250 فلت	الجهد
تيار متردد	التردد
54	نوع الحماية

وصف الصنف	
لون التمييز	أسود
لون الأجهزة	علبة سوداء 9005 , غطاء بمفصلة أسود 9005
تقنية التوصيل	طرف دون لولبة
الحد الأقصى لقطر الموصل	4,0 مم مربع
مدخل الكابل	
ارتفاع الأجهزة بالمليمترا	61.5
عرض الأجهزة بالمليمترا	50
عمق الأجهزة بالمليمترا	45
مقاس الفلانشة الرأسية بالمليمترا	50
مقاس الفلانشة الأفقية بالمليمترا	50
مسافة الثقب الرأسية بالمليمترا	38
مسافة الثقب الأفقية بالمليمترا	38
خامة العلبه	بلاستيك
اللامسات	حامل اللامسات من البولي أميد, اللامسات نحاس أصفر مطلي بالنيكل

الخصائص التقنية الأخرى	
الوصلة خلفية, مع ملامس أرضي أوسط نظام بلجيكي فرنسي	

البيانات اللوجيستية	
الوزن المستقل	0.06
نوع العبوة	

البيانات اللوجيستية	
١	كمية المحتوى
4024941938266	الرقم الدولي للصنف
٤٥	الطول
٥٠	العرض
٦١,٥	الارتفاع
٠,٠٦١	الوزن
١٣٨,٣٧٥	الحجم
	نوع العبوة
٢٠	كمية المحتوى
4024941835749	الرقم الدولي للصنف
٣٧٦	الطول
١٧٤	العرض
٨٠	الارتفاع
١,٣١٢	الوزن
٢,٨٠٨	الحجم



18 MB 103