

مقبس جانبي مؤرض، مستقيم نظام بلجيكي فرنسي، فلانشة 7575

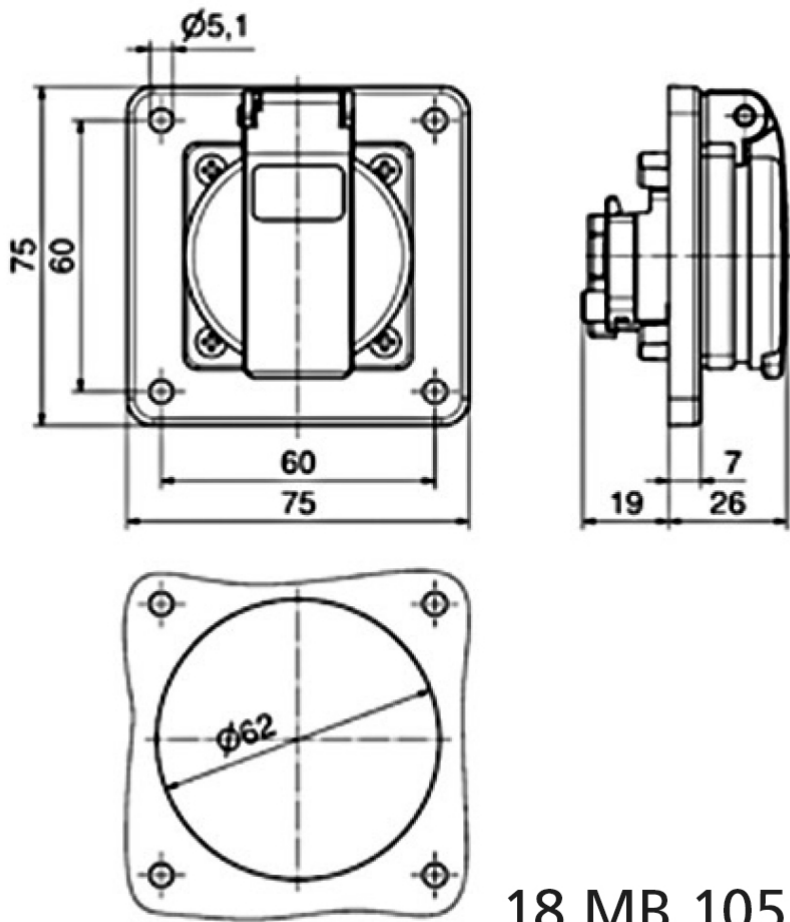


وصف الصنف	
71121	رقم الصنف لدى
4024941938273	الرقم الدولي للصنف
مقبس جانبي مؤرض نظام بلجيكي فرنسي ملامس قابسي دون براغي	فئة المنتج
16 أمبير	شدة التيار
3 أقطاب	عدداً الأقطاب
2	ترتيب المراحل
250 فلت	الجهد
تيار متردد	التردد
54	نوع الحماية

وصف الصنف	
أزرق	لون التمييز
علبة زرقاء 5015 , غطاء بمفصلة أزرق 5015	لون الأجهزة
طرف دون لولبة	تقنية التوصيل
4,0 مم مربع	الحد الأقصى لقطر الموصل
	مدخل الكابل
75	ارتفاع الأجهزة بالمليمتري
75	عرض الأجهزة بالمليمتري
45	عمق الأجهزة بالمليمتري
75	مقاس الفلانشة الرأسية بالمليمتري
75	مقاس الفلانشة الأفقية بالمليمتري
60	مسافة الثقب الرأسية بالمليمتري
60	مسافة الثقب الأفقية بالمليمتري
بلاستيك	خامة العلبه
حامل الملامسات من البولي أميد, الملامسات نحاس أصفر مطلي بالنيكل	اللامسات

البيانات اللوجيستية	
0.093	الوزن المستقل
	نوع العبوة
١	كمية المحتوى
4024941938273	الرقم الدولي للصنف
٤٥	الطول

البيانات اللوجيستية	
٧٥	العرض
٧٥	الارتفاع
٠,٠٩٤	الوزن
٢٥٣,١٢٥	الحجم
	نوع العبوة
٢٠	كمية المحتوى
4024941835756	الرقم الدولي للصف
٢٧٥	الطول
١٧٥	العرض
١٣٧	الارتفاع
١,٩٨٥	الوزن
٥,٧٣٧,٥	الحجم



18 MB 105