

مقبس جانبي مؤرض، مستقيم نظام بريطاني فلانشة 50 50



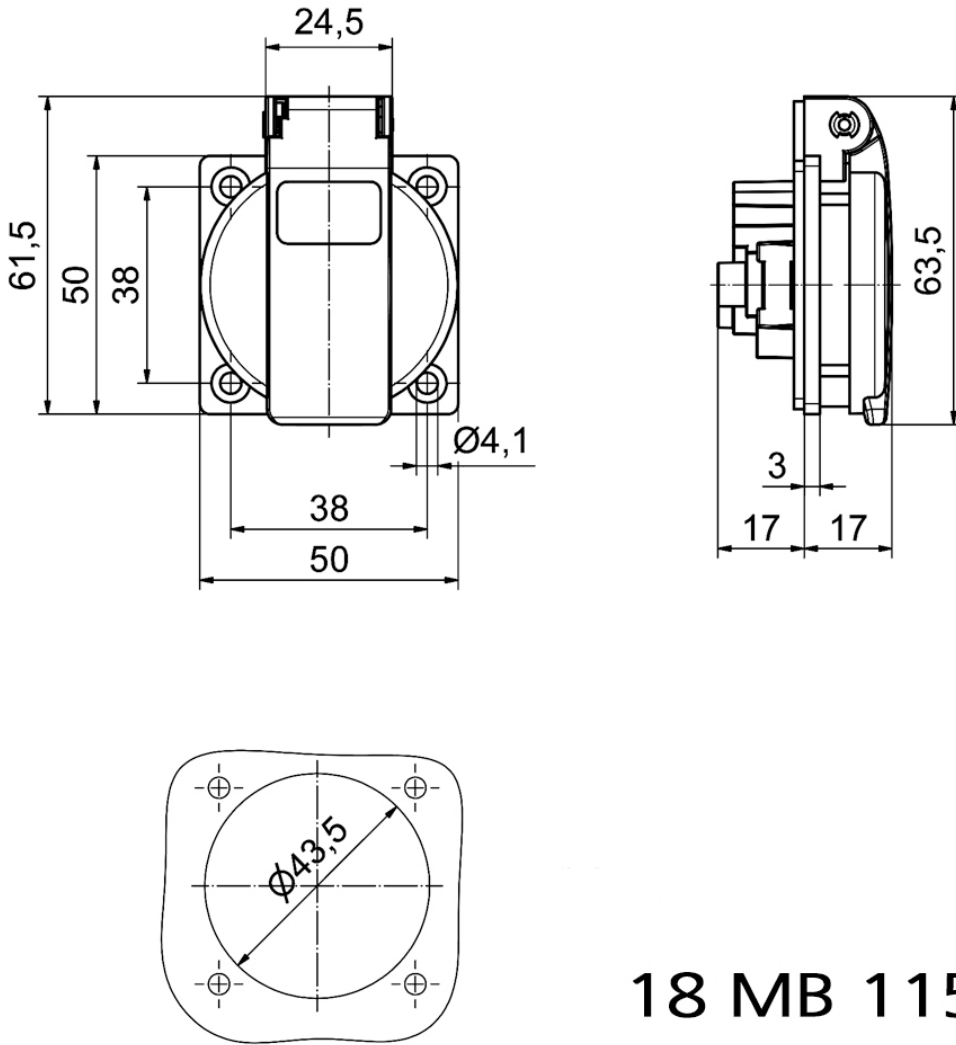
وصف الصنف	
71142	رقم الصنف لدى
4024941955683	الرقم الدولي للصنف
مقبس جانبي مؤرض نظام بريطاني	فئة المنتج
16 أمبير	شدة التيار
3 أقطاب	عدد الأقطاب
2	ترتيب المراحل
250 فلت	الجهد
تيار متردد	التردد
44	نوع الحماية
أزرق	لون التمييز

وصف الصنف	
علبة زرقاء 5015 , غطاء بمفصلة أزرق 5015	لون الأجهزة
مع طرف ملولب	تقنية التوصيل
4,0 مم مربع	الحد الأقصى لقطر الموصل
	مدخل الكابل
61.5	ارتفاع الأجهزة بالمليمتري
50	عرض الأجهزة بالمليمتري
34	عمق الأجهزة بالمليمتري
50	مقاس الفلانشة الرأسية بالمليمتري
50	مقاس الفلانشة الأفقية بالمليمتري
38	مسافة الثقب الرأسية بالمليمتري
38	مسافة الثقب الأفقية بالمليمتري
بلاستيك	خامة العلبه
حامل الملامسات من البولي أميد, الملامسات نحاس أصفر لامع	اللامسات

الخصائص التقنية الأخرى	
مع نظام بريطاني مؤرض	

البيانات اللوجيستية	
0.072	الوزن المستقل
	نوع العبوة
١	كمية المحتوى
4024941955683	الرقم الدولي للصنف

البيانات اللوجيستية	
٣٤	الطول
٥٠	العرض
٦١,٥	الارتفاع
٠,٠٧٣	الوزن
١٠٤,٥٥	الحجم
	نوع العبوة
٢٠	كمية المحتوى
4024941786829	الرقم الدولي للصنف
٢٧٥	الطول
١٧٥	العرض
١٣٧	الارتفاع
١,٥٦٥	الوزن
٥,٧٣٧,٥	الحجم



18 MB 115